



SICHERHEIT FÜR MENSCHEN, MASCHINEN UND PROZESSE



**Kontakte, die Leben schützen.**



**Druckempfindliche Schutzeinrichtungen**  
Schaltleisten HSC® | Schaltmatten HSM® | Bumper HSB®

# Sicherheit für Menschen, Maschinen und Prozesse

Seit 1987 hat sich unser Familienunternehmen zu einem weltweit agierenden Spezialisten der industriellen Sicherheitstechnik entwickelt.

Mit eigenen Niederlassungen und Vertriebspartnern in allen wichtigen Industrienationen der Welt stehen wir unseren Kunden bei Fragen der Arbeitssicherheit zur Verfügung.

Die Anforderungen des Marktes bringen uns dazu, unsere Produkte ständig entsprechend anzupassen und im Rahmen der geltenden Normen und Richtlinien auf höchstem Niveau weiter zu entwickeln.

Unser Unternehmen ist zertifiziert nach ISO 9001:2008. Darüber hinaus wurde im Mai 2011 das umfassende Qualitätssicherungssystem (UQS) nach Anhang X der MRL 2006/42/EG für die Produktreihen HST® und HSV® eingeführt sowie durch die DGUV Test Prüf- und Zertifizierungsstelle Fachausschuss Elektrotechnik zertifiziert.

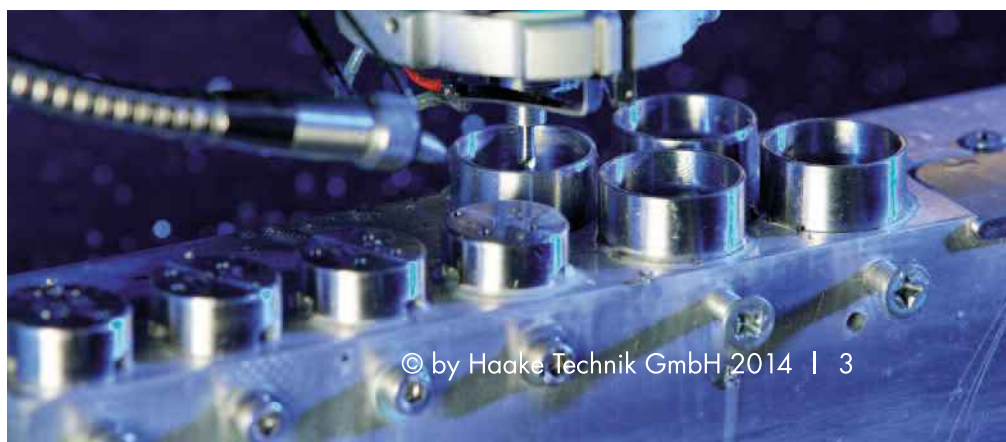
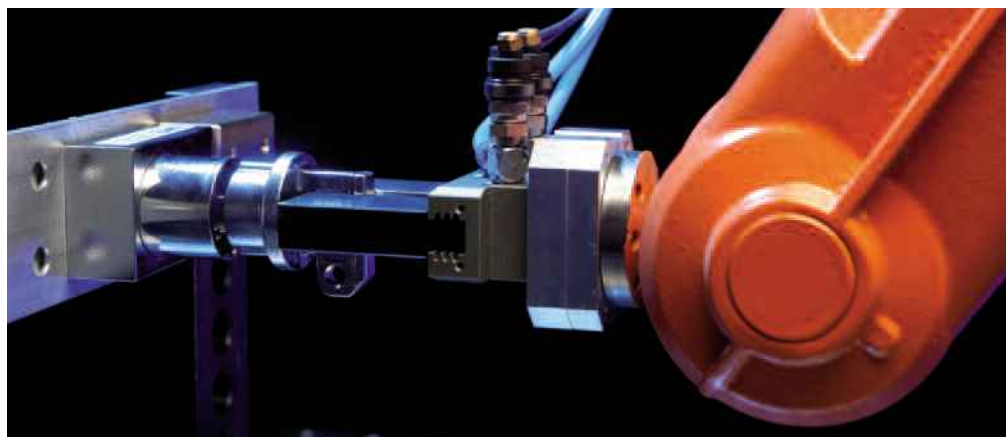
Das umfassende Qualitätssicherungssystem (UQS) erlaubt es uns, diese Produktreihen HST® und HSV® ohne zusätzliche Prüfungen bei notifizierten Prüfstellen in den Verkehr zu bringen. Dieses ist zwingend notwendig für einzeln in Umlauf gebrachte Sicherheitsbauteile, zu denen es keine harmonisierten europäischen Normen gibt.

Unser Anspruch an Sicherheit geht aber noch einen Schritt weiter: Wir lassen regelmäßig eine Auswahl unserer Produkte durch unabhängige Institute prüfen und zertifizieren (BG ETEM).



Oliver und André Haake

**Prüfen,  
messen,  
testen,  
anwenden ...  
gnadenlos!**



# Druckempfindliche Schutzeinrichtungen Schaltleisten HSC®

## Schaltleisten HSC®

### Zur Absicherung von Scher- und Quetschkanten

Scher- und Quetschstellen an automatisch betriebenen Einrichtungen stellen ein erhebliches Gefahrenpotenzial für Personen dar. Zum Schutz vor diesen Gefahren werden Sicherheitsschaltleisten eingesetzt.

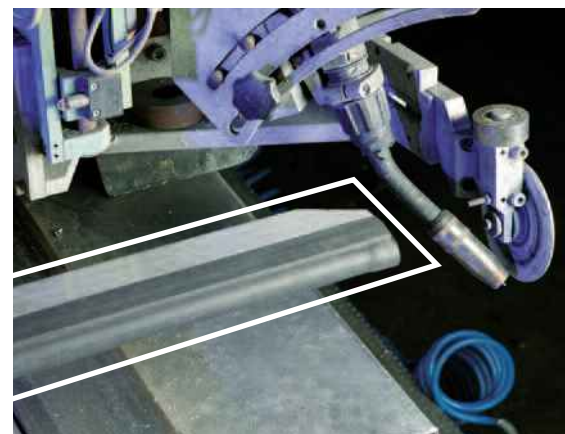
Quetsch- und Scherstellen können auftreten an automatischen Maschinen, Hubtischen, Theaterbühnen, Automatiktüren und -Toren sowie vielem anderen mehr. Die Sicherheitsschaltleiste sorgt beim Auftreffen auf einen Körper oder einen Körperteil für die sofortige Abschaltung des Antriebs.

Unsere Schaltleisten arbeiten nach einem einzigartigen, sicherheitstechnisch hochwirksamen Öffnerprinzip. Bei Betätigung der Schaltleiste wird der Ruhestromkreis unterbrochen.

Wir bieten ein großes Programm von Schaltleisten an, die je nach Anwendung (innen/außen/trocken/nass/aggressive Medien etc.) sowie der Größe auftretender Trägheitskräfte und Geschwindigkeiten an der Quetschstelle ausgewählt werden können.

### Schaltleiste mit zwangsöffnenden Kontakten (Haake-Kontaktkette®)

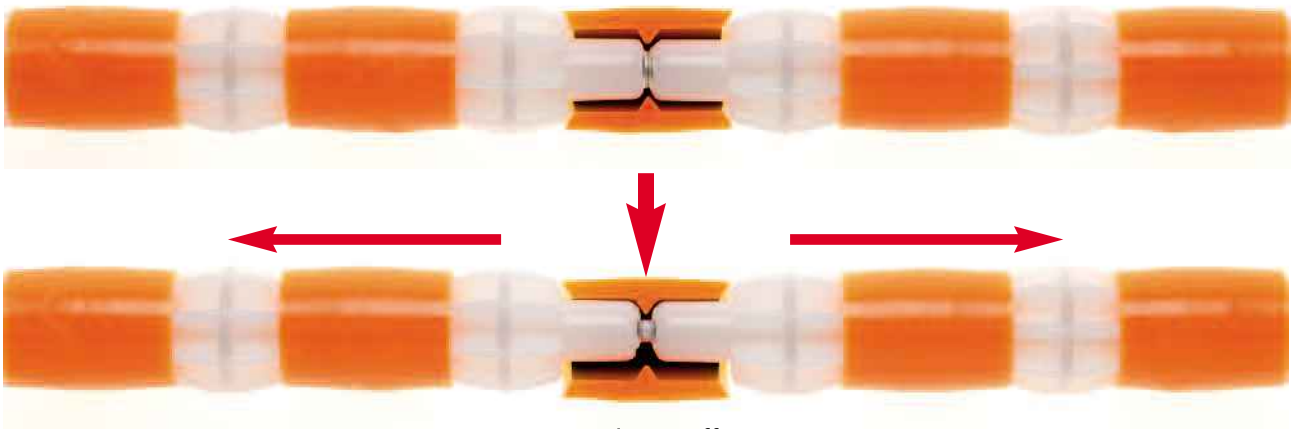
- Kein zusätzliches Auswertegerät nötig
- Anschluss direkt an vorhandenen Not-Halt-Baustein
- Signalgebung unabhängig von der Betätigungsrichtung
- Lieferung kompletter Schaltleisten nach Kundenvorgaben
- Verschiedenste Schaltleistenausführungen je nach Anwendungsbereich:
  - innen trocken
  - innen/Kontakt mit aggressiven Medien
  - außen nass
- BG-Zulassung



# Aufbau und Wirkungsweise der Schalteiste HSC®



Kontakt geschlossen



Kontakt geöffnet

Die Haake-Kontaktkette® besteht aus in Reihe geschalteten, stromleitenden Kontaktrollen und isolierenden Zwischenelementen, den Keilrollen. Diese sind abwechselnd auf einer sogenannten Expanderschnur aufgereiht. Durch Vorspannung werden die Kontaktrollen zusammengedrückt; der Ruhestromkreis ist geschlossen.

Bei Betätigung wird über die keilfö-

migen Zwischenelemente mindestens eines der Kontaktrollenpaare getrennt. Dadurch wird der Ruhestromkreis unterbrochen.

Eine Umformung des Ausgangssignals ist damit unnötig, da direkt ein Öffnersignal ansteht. Dieses Signal wird dem ohnehin vorhandenen Not-Halt-Baustein zugeführt. Der Sensorteil in der Schalteiste befindet sich direkt hinter der Frontpartie des

Gummiprofils. Die Trennung der Kontakte beruht nicht auf einer Durchbiegung der Kontaktkette, sondern auf der Umlenkung der äußeren radialen in axiale Kräfte. Eine Betätigung führt bereits bei geringen Schaltkräften und nach einem sehr kurzen Ansprechweg zu einer Abschaltfunktion.

Ausführliche Produktinformationen und Datenblätter finden Sie unter [www.haake-technik.com](http://www.haake-technik.com).

# Die wichtigsten Standardprofile auf einen Blick

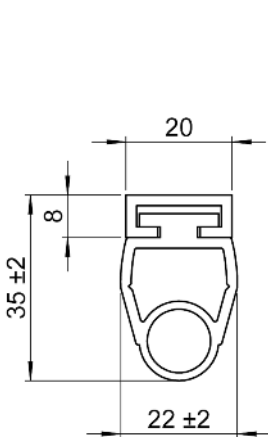
Im Grunde ist jeder Anwendungsfall anders. Bewegte Massen und Geschwindigkeiten variieren je nach Anwendung. Aus diesem Grund bieten wir eine Vielfalt von Schaltleisten mit unterschiedlichen Nachlaufwegen/Bauhöhen an.

Da die Umgebungs- und Montagebedingungen je nach Applikation variieren können, möchten wir Sie bitten, uns Ihren Anwendungsfall genau zu schildern. Wir werden dann prüfen, ob es sinnvoll und machbar ist, eine spezielle Lösung

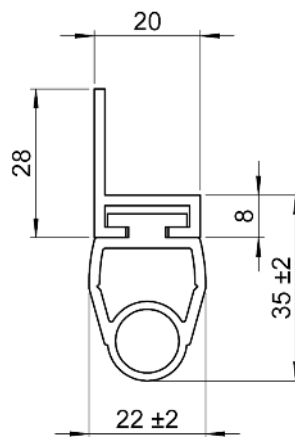
zu realisieren. Aufgrund unserer Erfahrungen haben wir eine Reihe von Standardprofilen entwickelt, die für viele Anwendungen eingesetzt werden können. Der Vorteil dieser Standardprofile ist, dass sie sich bereits vielfach in der Praxis bewährt haben.

## HSC® 35

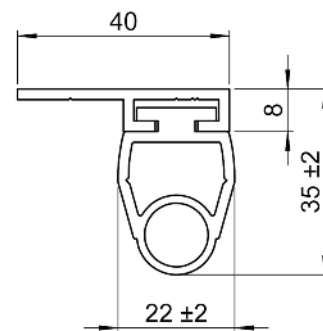
Kraft-Weg-Diagramme/technische Daten entnehmen Sie bitte unseren Datenblättern unter [www.haake-technik.com](http://www.haake-technik.com).



HSC 35-20-01 T



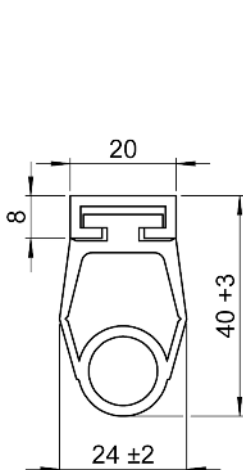
HSC 35-20-02 T



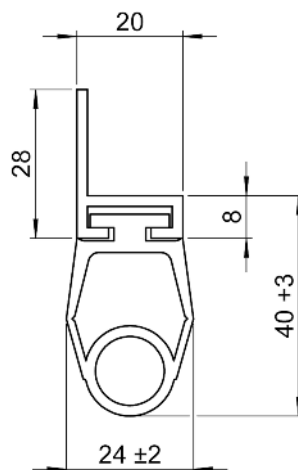
HSC 35-20-03 T

## HSC® 40

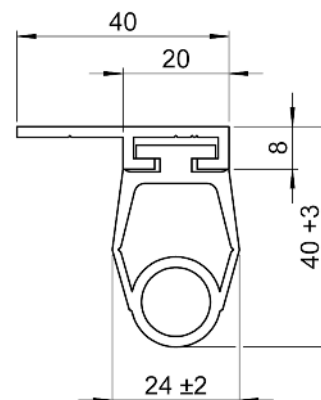
Kraft-Weg-Diagramme/technische Daten entnehmen Sie bitte unseren Datenblättern unter [www.haake-technik.com](http://www.haake-technik.com).



HSC 40-20-01 T



HSC 40-20-02 T

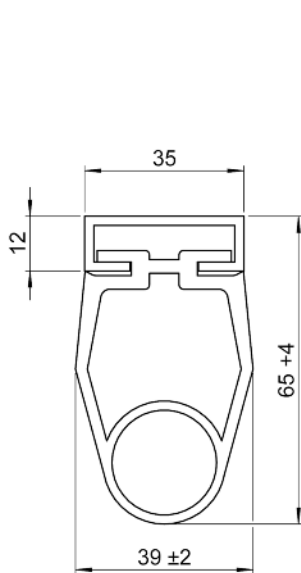


HSC 40-20-03 T

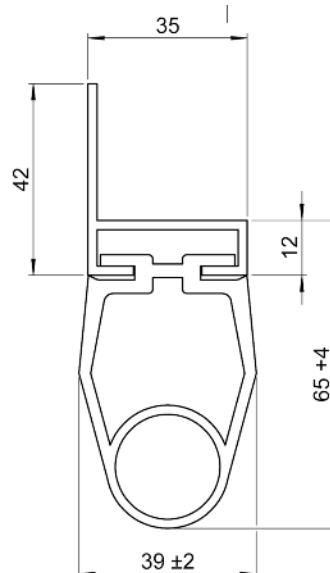
# Die wichtigsten Standardprofile auf einen Blick

## HSC® 65

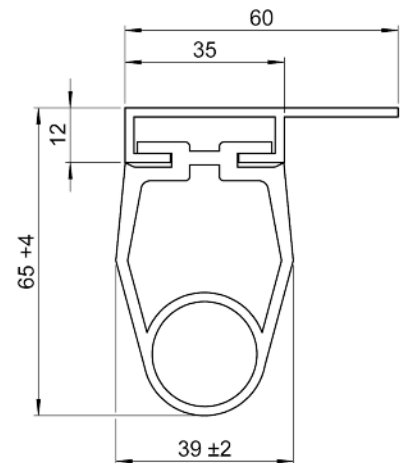
Kraft-Weg-Diagramme/technische Daten entnehmen Sie bitte unseren Datenblättern unter [www.haake-technik.com](http://www.haake-technik.com).



HSC 65-35-01 T



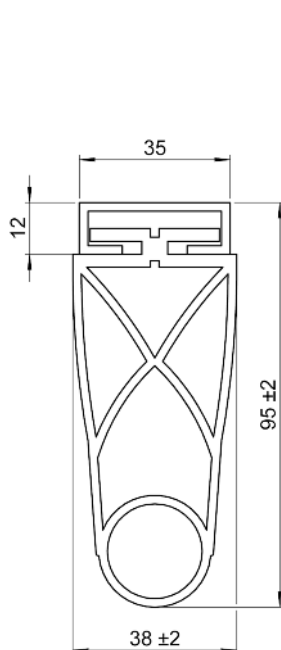
HSC 65-35-02 T



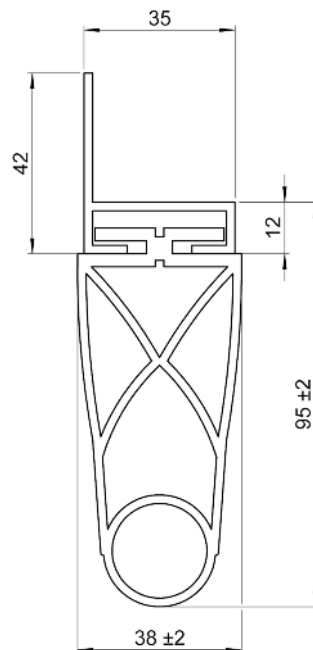
HSC 65-35-03 T

## HSC® 95

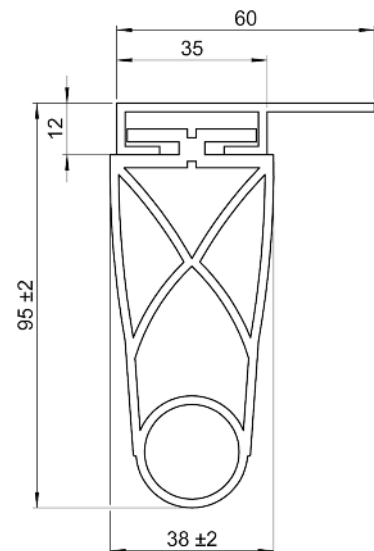
Kraft-Weg-Diagramme/technische Daten entnehmen Sie bitte unseren Datenblättern unter [www.haake-technik.com](http://www.haake-technik.com).



HSC 95-35-01 T



HSC 95-35-02 T



HSC 95-35-03 T

# Druckempfindliche Schutzeinrichtungen Schaltmatten HSM®

## Schaltmatten HSM®

### Zur Absicherung von Gefahrenzonen

Sicherheitsschaltmatten dienen der flächendeckenden Absicherung von Gefahrenbereichen an Maschinen und Anlagen.

Die Schaltmatte HSM® sorgt beim Betreten durch eine Person für eine sofortige Abschaltung des Antriebs. So lange sich die Person auf der Matte aufhält, kann die Maschine nicht wieder eingeschaltet werden.

Unsere Schaltmatten arbeiten ähnlich wie unsere Schaltleisten HSC® mit mechanischen, zwangsöffnenden Kontakten. Deshalb wird kein zusätzliches Auswertegerät benötigt.

Die Schaltmatte ist in ein PU-Material eingearbeitet, welches diese gegen Umgebungseinflüsse schützt. Die Struktur des Deckbelages ist rutschhemmend ausgebildet. Die Schaltmatten werden in der vom Kunden gewünschten Größe gefertigt. Größere Absicherungsflächen werden durch Nebeneinanderlegen mehrerer Matten erreicht. Um die Gesamtmatte herum wird ein Alu-Rahmenprofil gelegt und am Boden verschraubt.

Je nach Einsatzbereich sind die verschiedensten Bedingungen anzutreffen. Bitte teilen Sie uns diese bei einer Anfrage mit, damit wir die geeignete Konfiguration auswählen können. Um den jeweiligen Gegebenheiten gerecht zu werden, verwenden wir standardmäßig Polyurethan als Werkstoff für die Ummantelung. Andere Materialien sind nach Rücksprache mit uns möglich. Auch die Oberflächenstruktur kann je nach Einsatzgebiet variieren. Um die Rutschgefahr zu verringern, ist der Deckbelag geriffelt.



# Druckempfindliche Schutzeinrichtungen Schaltmatten HSM®



## Schaltmatte HSM® mit zwangsöffnenden Kontakten



- Kein zusätzliches Auswertegerät nötig
- Anschluss direkt an vorhandenen Not-Halt-Baustein
- Geeignet für raue Umgebungsbedingungen
- Unterschiedliche Oberflächenbeläge je nach Anwendung
- Abmessungen nach Kundenwunsch
- Lieferung montagefertiger Schaltmatten inkl. bearbeitetem Rahmenprofil
- BG-Zulassung

# Aufbau und Wirkungsweise der Schaltmatte HSM®



Unsere Schaltmatten HSM® bestehen aus in Reihe geschalteten, mechanisch zwangsöffnenden Kontakten in Form einer Kontaktmatte – ähnlich der einzigartigen Haake-Kontakt-kette®.

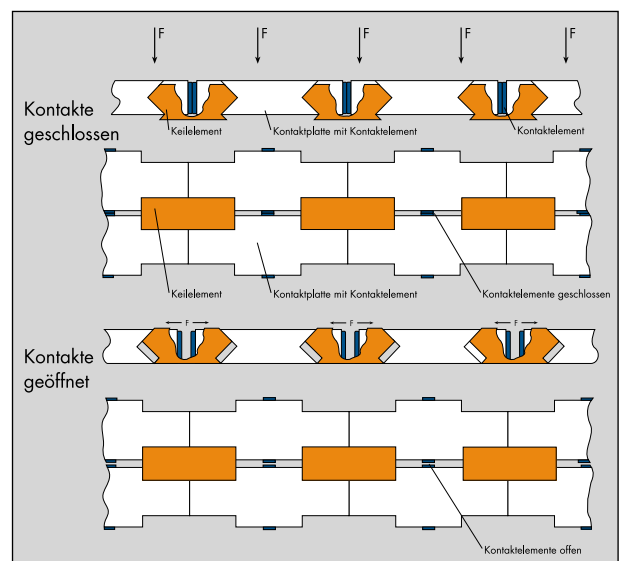
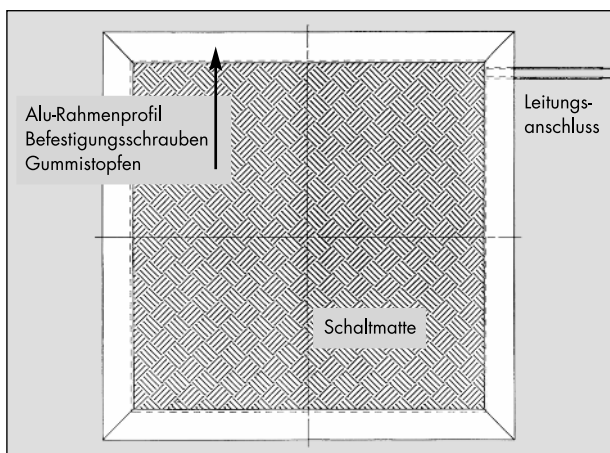
Stromleitende Kontaktplatten und isolierende Keilelemente sind abwechselnd auf einer Expanderschnur aufgereiht. Durch Vorspannung werden die Kontaktelemente zusammengedrückt; der Ruhestromkreis ist geschlossen.

Bei Betreten der Schaltmatte wird über die Keilelemente mindestens eines der Kontaktelemente getrennt. Dadurch wird der Ruhestromkreis unterbrochen.

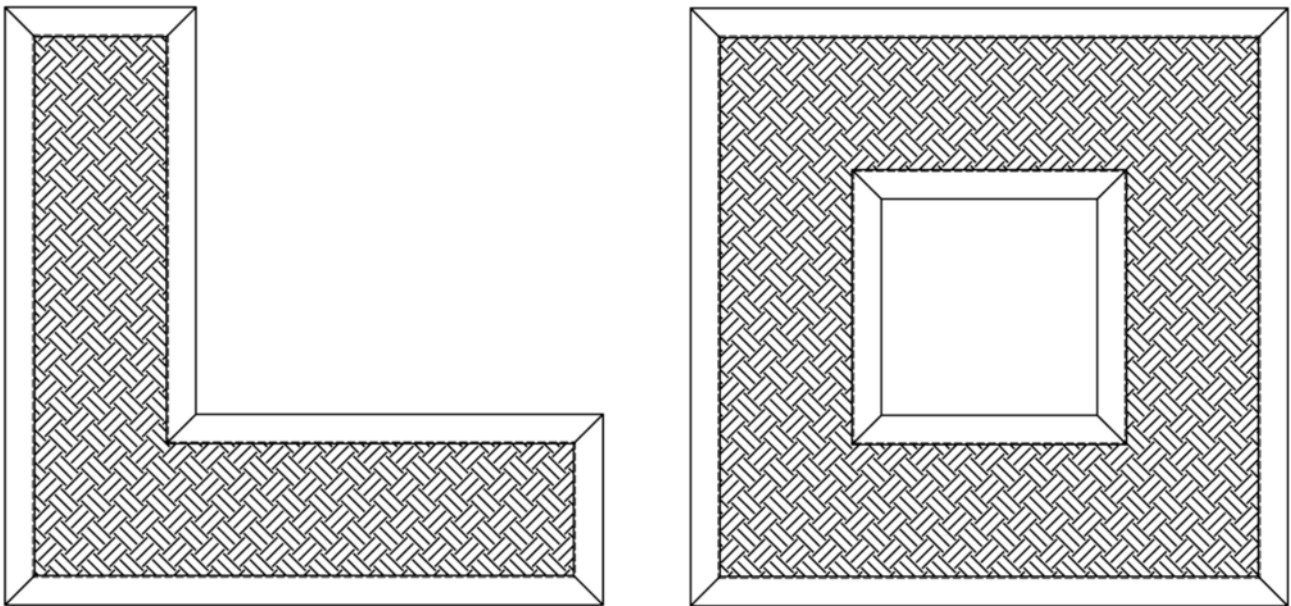
Eine Umformung des Ausgangssignals ist damit unnötig, da direkt ein Öffnersignal ansteht. Dieses Signal wird dem ohnehin vorhandenen Not-Halt-Baustein zugeführt.

Die Anzahl der aufgereihten Kontaktelemente und der Keilelemente

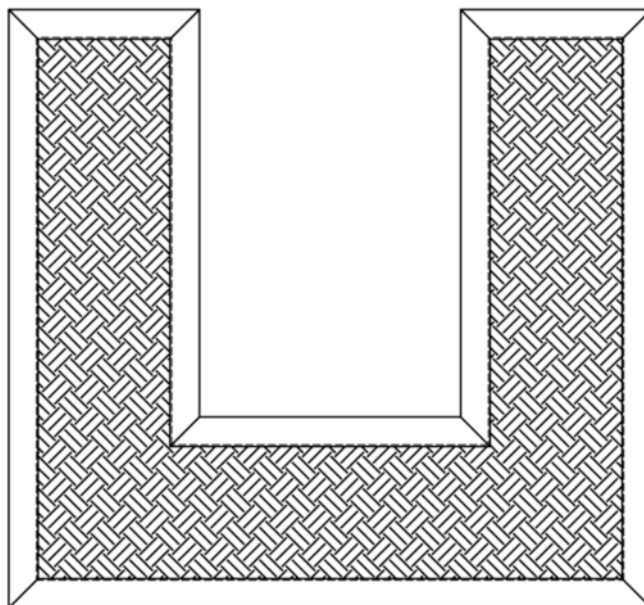
richtet sich nach der Größe der Schaltmatte. Die Schaltmatte ist in ein PU-Material eingebettet. Die Struktur des Deckbelags ist rutschhemmend ausgebildet.



## Sonderformen der Schaltmatte HSM®



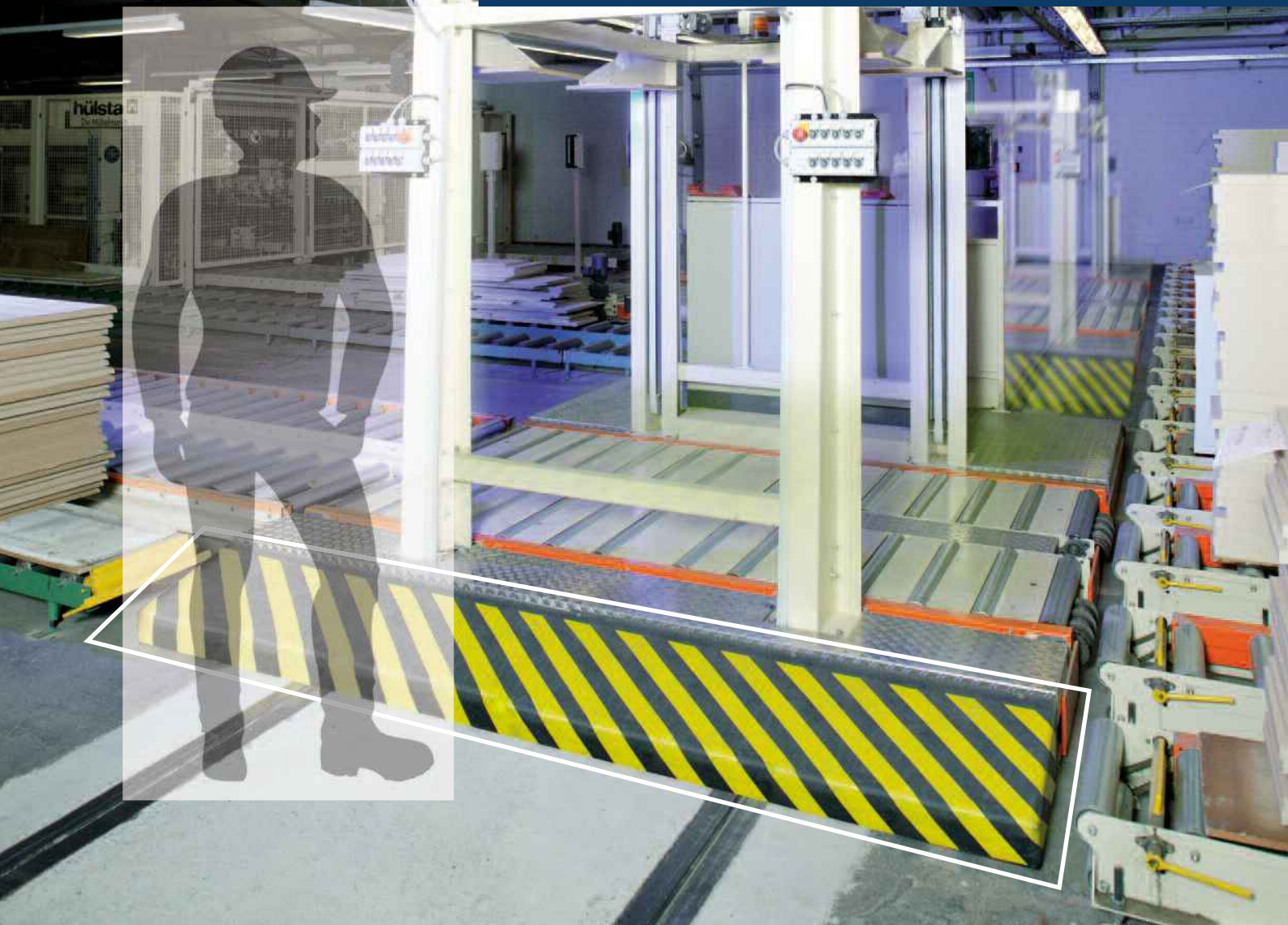
Sonderformen L, viereckig  
mit innenliegendem Aus-  
schnitt und U.



**Sonderformen der Schaltmatte können auf Anfrage  
individuell angefertigt werden.**

Ausführliche Produktinformationen und Datenblätter finden Sie  
unter [www.haake-technik.com](http://www.haake-technik.com).

# Druckempfindliche Schutzeinrichtungen Bumper HSB®



## Bumper HSB®

**Zur Absicherung von Gefahrbringenden Bewegungen mit hohen Nachlaufwegen**

Scher- und Quetschstellen an automatisch betriebenen Einrichtungen stellen ein erhebliches Gefahrenpotenzial für Personen dar. Zum Schutz vor diesen Gefahren werden Bumper eingesetzt.

Bei Betätigung des Bumpers wird der Ruhestromkreis unterbrochen. Eine zusätzliche Auswerteelektronik wird nicht benötigt. Das Signal wird dem vorhandenen Not-Halt-Baustein zugeführt.

Bumper bestehen aus einem Schaumstoffpolster, in dessen Inneres unsere

Haake-Kontaktkette® eingearbeitet ist. Das Schaumstoffpolster ist üblicherweise mit einer hochabriebfesten, elastischen Polyurethan-Verhautung versehen. Für Anwendungen unter rauen Bedingungen stehen zusätzliche Materialien und Lösungen zur Verfügung. Bitte schildern Sie uns Ihren Anwendungsfall.



# Druckempfindliche Schutzeinrichtungen Bumper HSB®

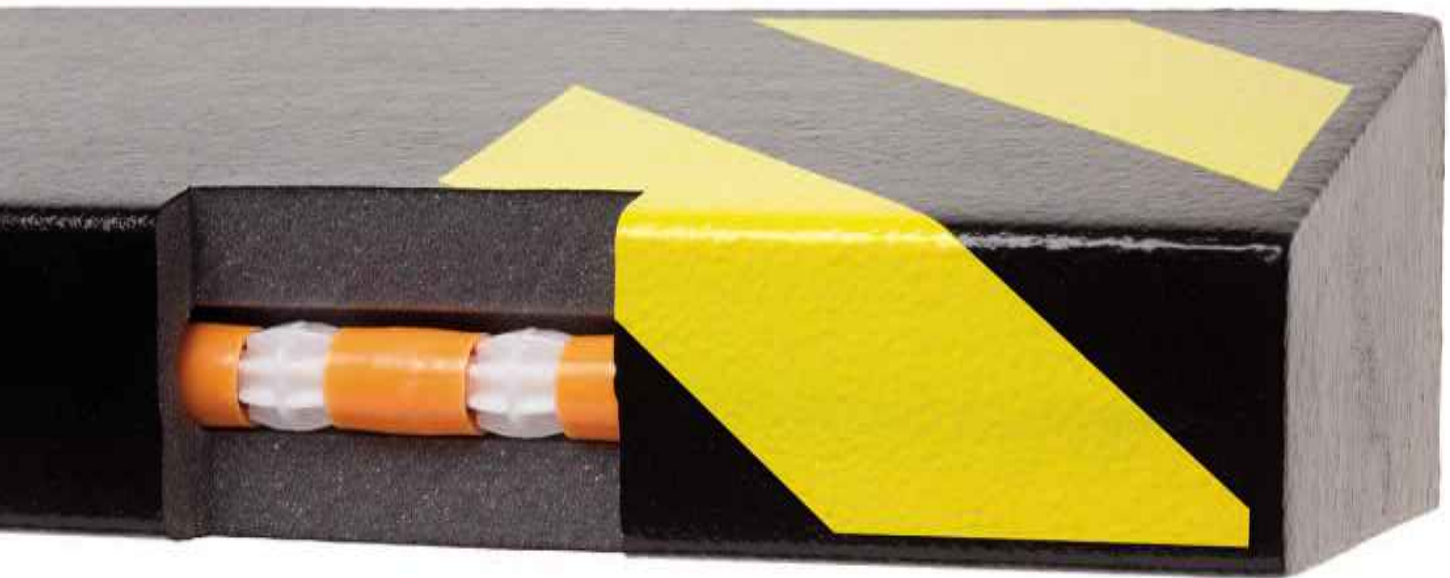


## Bumper mit zwangsöffnenden Kontakten (Haake-Kontakt-kette®)

- Kein zusätzliches Auswertegerät nötig
- Anschluss direkt an vorhandene Not-Halt-Baustein
- Verschiedenste Abmessungen, Form- und Farbgestaltung je nach Einsatzfall
- Resistent gegen viele chemische Substanzen
- Kurze Schaltwege
- Kontaktkette direkt an Betätigungsfläche
- Signalgebung unabhängig von der Betätigungsrichtung



## Aufbau und Wirkungsweise des Bumpers HSB®



Der Bumper besteht aus PUR-Weichschaum, in den die Kontaktketten eingebettet sind. Die Anzahl und die Lage der Kontaktketten richtet sich nach der Größe und dem Anwendungsfall des Bumpers.

Bei rein linearer Bewegung dient in der Regel nur die Frontseite des Bumpers als Schaltfläche. In anderen Fällen, bei denen die Maschinen auch in Radien verfahren, werden in die Seitenflächen ebenfalls Kontaktketten eingearbeitet.

Der komplette Schaumstoffkörper mit den integrierten Kontaktketten wird auf ein Tragblech aufgeklebt und komplett mit PUR-Coating beschichtet. Die Farbe ist schwarz oder signalrot. Gelbe Sicherheitsstreifen können optional angebracht werden.



Ausführliche Produktinformationen und Datenblätter finden Sie unter [www.haake-technik.com](http://www.haake-technik.com).

# Anwendungsbeispiele des Bumpers HSB®

Hier sehen Sie nur eine kleine Auswahl von Applikationsbeispielen.

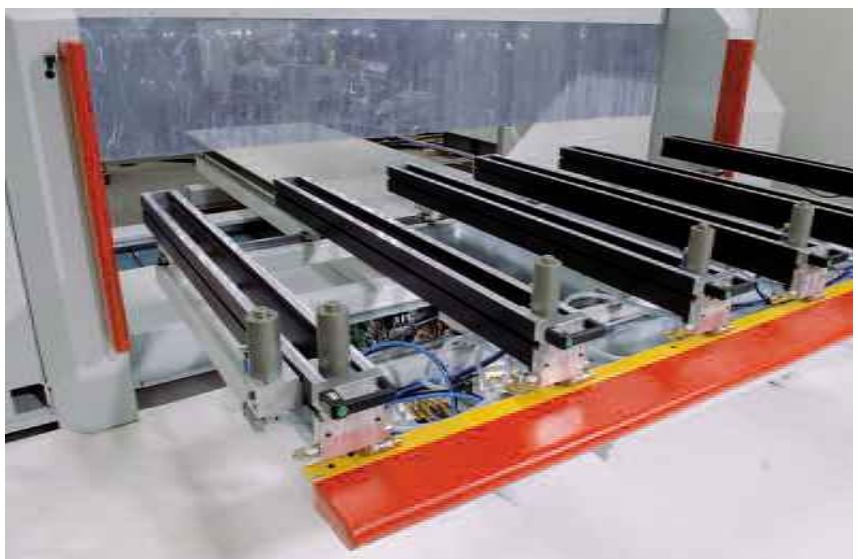
Zum Beispiel Bühnentechnik.



Zum Beispiel CNC-Bearbeitungszentrum.



Zum Beispiel Fördertechnik.



# Verriegelungseinrichtungen HST®, HSV®





## Türverriegelungen HST®

Gefährliche Maschinen und Anlagen werden sehr häufig zum Schutz des Bedieners mit verriegelten, trennenden Schutzeinrichtungen (Schutztüren) mit Zuhaltung ausgerüstet. Deren Aufgabe ist es, die gefährdenden Maschinenfunktionen zu verhindern, falls die Schutztür nicht geschlossen und verriegelt ist sowie die Schutztür so lange geschlossen und verriegelt zu halten, bis das Verletzungsrisiko vorbei ist. Diese Aufgaben werden von schlüsselbetätigten, mechanischen Verriegelungen, auch Schlüsseltransfersysteme genannt, übernommen.

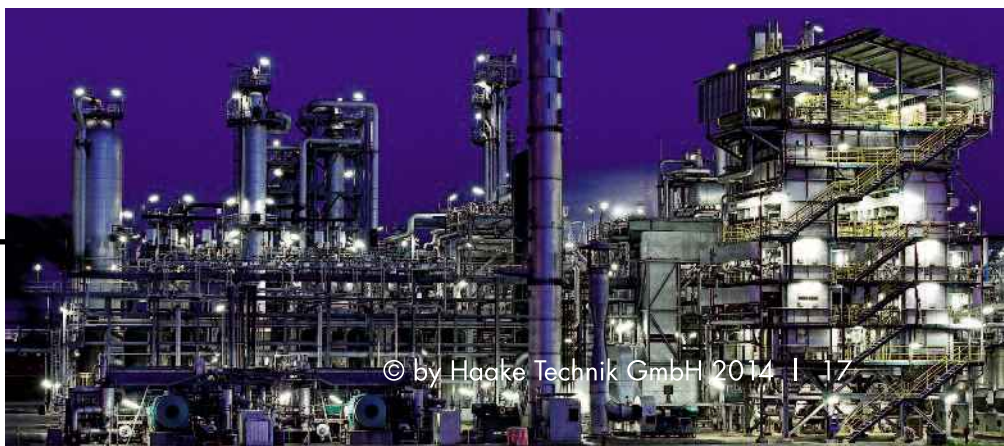
Achtung: Bei Verwendung unseres Schlüsseltransfersystems entfallen alle sonst üblichen Verkabelungsarbeiten.



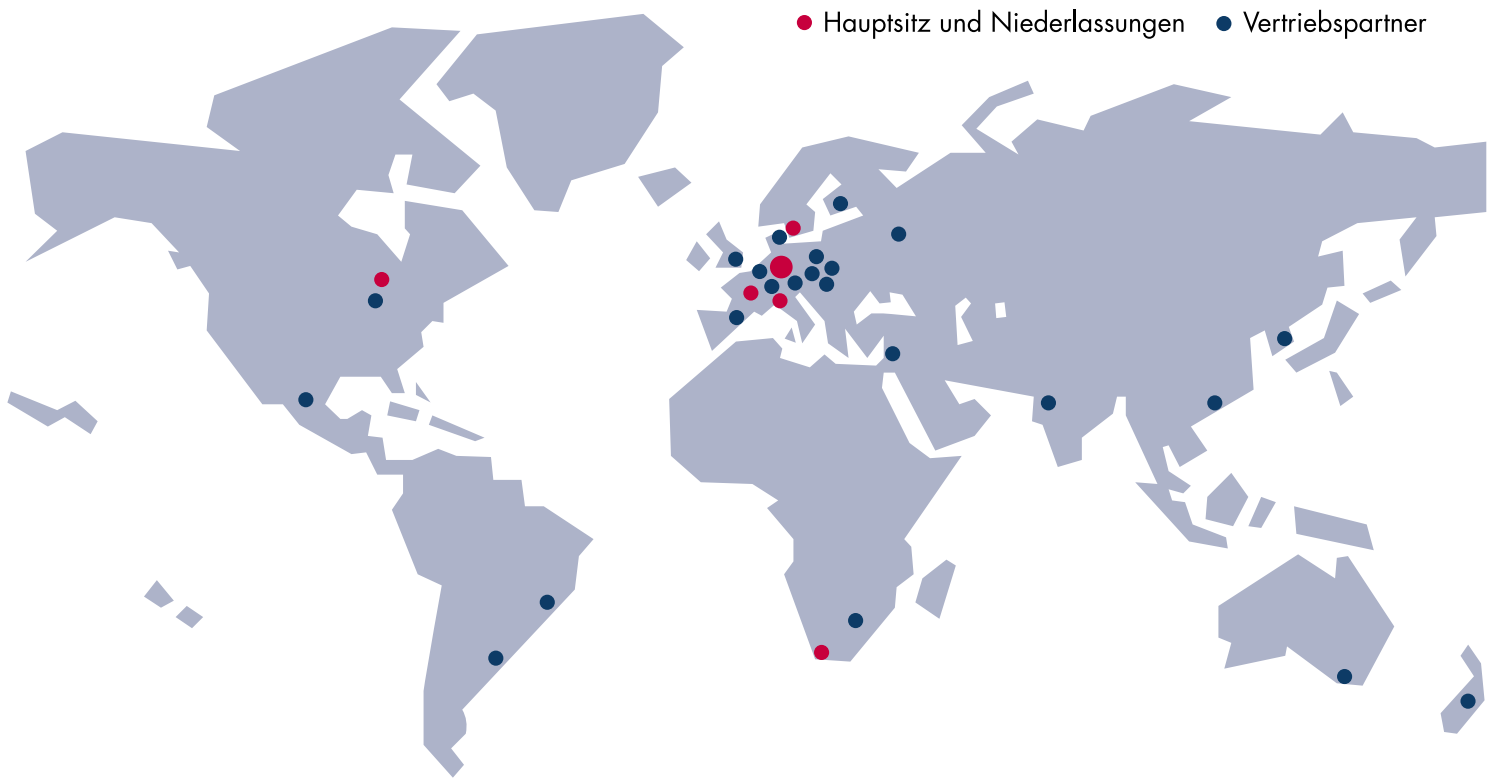
## Ventilverriegelungen HSV®

Ventile spielen eine zentrale Rolle in vielen industriellen Produktionslinien und Energienetzwerken. Die Ventile übernehmen dort wichtige Funktionen für die Sicherheit und die Prozesssteuerung. Die korrekte Einstellung und Bedienung von Ventilen ist entscheidend für die Funktionssicherheit von ganzen Anlagen.

Ventilverriegelungssysteme steuern das kontrollierte Öffnen und Schließen von Ventilen. Sie werden überall dort eingesetzt, wo eine bestimmte Reihenfolge für das Öffnen und Schließen mehrerer Ventile gefordert ist, um Unfälle zu verhindern, Material zu schützen oder die Sicherheit von Prozessen zu gewährleisten.



# Haake Technik weltweit



Durch eigene Niederlassungen und Vertriebspartner betreut die Haake Technik GmbH Kunden in der ganzen Welt.

Als Familienunternehmen steht die Haake Technik GmbH mit ihrem Namen für die hohe Qualität aller Produkte und Dienstleistungen.

Haake Technik ist zertifiziert nach ISO 9001:2008. Die Produkte sind „made in Germany“ und durch unabhängige Institute geprüft und zertifiziert.

Die Haake Technik GmbH fertigt und vertreibt

**Türverriegelungen HST®**

**Ventilverriegelungen HSV®**

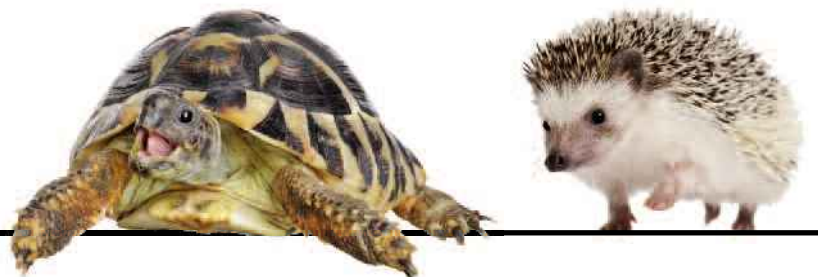
**Schaltleisten HSC®**

**Schaltmatten HSM®**

**Bumper HSB®**

Die Website der Haake Technik GmbH bietet ausführliche Informationen zum gesamten Lieferprogramm.

[www.haake-technik.com](http://www.haake-technik.com)



# Vertriebspartner

## Argentinien

ALSA de Mandatos y Servicios SRL  
ALsina 1476,  
9º piso of. #34  
Buenos Aires  
Argentina  
Tel: 0054(11) 4383-0809  
Fax: 0054(11) 4381-9322  
Skype: aisasrl  
dgi@aisasrl.com.ar  
www.aisasrl.com.ar

## China

Tianjin Ming-Innovation Technology Co., Ltd  
Rm.C1204 12/F Datong Bldg.,  
Huanghe Rd., No467  
Nankai District Tianjin China  
Tel: 022 27696806  
Fax: 022 27696755  
Mobil: 08618602282966  
mckjgs@126.com  
www.mckjgs.com

## Großbritannien

ISS Safety Ltd.  
Devonshire House, 582  
Honeypot Lane, Stanmore  
Middlesex HA7 1JS  
Großbritannien  
Tel: +44(0)20 8732 5505  
Fax: +44(0)20 8732 5510  
info@iss-safety.co.uk  
www.iss-safety.co.uk  
www.trappedkeyinterlocks.com  
www.safetyinterlocking.com

## Kanada

Haake Safety Inc.  
2180 Fasan Drive  
Oldcastle, Ontario  
NOR1L0  
Canada  
Phone: 001 519 737 0315  
Phone: 001 888 570 8887  
Fax: 001 519 737 0314  
dave@iacnassociates.com  
www.haake-technik.com

## Norwegen

Haake Technik GmbH  
Master Esch 72  
48691 Vreden  
Deutschland  
Tel: 0049 2564 3965-0  
Fax: 0049 2564 3965 90  
info@haake-technik.com  
www.haake-technik.com

## Schweden

Alnab Armatur AB  
Ögärdesvägen 4 B  
433 86 Partille  
Schweden  
Tel: +46 (0)31-44 94 50  
Fax: +46-(0) 31 44 24 55  
alnab@alnab.se  
www.alnab.se

## Südkorea

Jinsung NanoTech  
531-2 Gojan-dong Danwon-gu  
409 Emerald Bld.  
425-100 Ansan-Si / Gyeonggi-do  
Südkorea  
Tel: 0082 31 483 5804  
Fax: 0082 31 483 5807  
lwh5804@kornet.net  
www.js-tech.kr

## Australien

Leuze electronic Pty. Ltd.  
12 Burton Court  
Bayswater, Victoria 3153  
Australien  
Tel: 0061 (03) 9720 4100  
Fax: 0061 (03) 9738 2677  
balluff\_leuze@balluff.com.au  
www.balluff-leuze.com.au

## Dänemark

Duelco A/S  
Mømmarkvej 5  
DK-6400 Sønderborg  
Tel.: 0045 73 42 96 00  
Fax: 0045 73 42 96 01  
jto@duelco.dk  
www.duelco.dk

## Indien

CTR Manufacturing Industries Ltd.  
Safety Products Division  
B 23  
Chikalithana  
Aurangabad 431006  
Indien  
Tel: +91 240 248 52 88  
Fax: +91 240 248 41 28  
safetyproducts@ctr.in  
www.ctr.in

## Kuwait

GLOBAL VISION Trading Est.  
P.O.Box 3092 Mishref 40181,  
State Of Kuwait  
Tel: 00965 22612 453  
www.globalvision-kw.com

## Österreich

Schmachtl GmbH  
Pummerserstraße 36  
4020 Linz  
Österreich  
Tel: 0043 732 7646-0  
Fax: 0043 732 785036  
office.linz@schmachtl.at  
www.schmachtl.at

## Schweiz

Dicotec AG  
Hirschengraben 13  
CH-6003 Luzern  
Tel: 0041 41 349 48 48  
Fax: 0041 41 349 48 49  
info@dicotec.ch  
www.dicotec.ch

## Tschechien

Schmachtl CZ, spol. s.r.o.  
Vestec 185  
252 42 Jesenice u Prahy  
Tschechien  
Tel: 00420 244 001 500  
Fax: 00420 244 910 700  
office@schmachtl.cz  
www.schmachtl.cz

## Belgien

Schmersal Belgium NV/SA  
Nieuwlandlaan, 16b1.Z.B 413  
B - 3200 AARSCHOT  
Tel: 0032 16 571618  
Fax: 0032 16 571620  
info@schmersal.be  
www.schmersal.be

## Deutschland

Haake Technik GmbH  
Master Esch 72  
48691 Vreden  
Deutschland  
Tel: 0049 2564 3965-0  
Fax: 0049 2564 3965 90  
info@haake-technik.com  
www.haake-technik.com

## Israel

Scope Metals Group Ltd.  
3 Hamerkava St.,  
„Re'em“ Industrial Park,  
Bne Ayish, Israel  
Postadresse: P.O. Box 3,  
Bne Ayish 60860, Israel  
Tel.: 972-8-863-1000  
Fax: 972-8-863-1020  
marketing@scope.co.il  
www.scope.co.il

## Malaysia

Axxico Sdn Bhd  
11 Jalan Zuhrah BF U5/BF  
Bandar Pinggiran Subang,  
Seksyen U5,  
40150 Shah Alam, Selangor  
Malaysia  
Tel: 00603 7847 2575  
Fax: 00603 7847 2675  
www.axxico.com

## Polen

Newtech Engineering Sp. z o.o.  
ul. Sowińskiego 3  
44-100 Gliwice  
Polen  
Tel: 00 48 32 2376198  
Fax: 00 48 32 2376197  
newtech@newtech.com.pl  
www.newtech.com.pl

## Slowakei

Schmachtl SK, spol. s.r.o.  
Valcharka 3  
821 09 Bratislava 24  
Slowakei  
Tel: 0042 12582 75600  
Fax: 0042 12582 75601  
office@schmachtl.sk  
www.schmachtl.sk

## USA

Haake Safety Inc.  
14300 Henn Road  
Dearborn, Michigan  
48126  
USA  
Tel: 001 888 570 8887  
Fax: 001 519 737 0314  
dave@iacnassociates.com  
www.haake-technik.com

## Benelux

Sensor Partners BV  
James Wattlaan 15  
5151 DP Drunen  
Niederlande  
Tel: 0031 416 369473  
Fax: 0031 416 369483  
info@sensor.nl  
www.sensor.nl

## Finnland

SKS Automaatio Oy  
Martinkyläntie 50  
01720 Vantaa  
Finnland  
Tel: +358 20 764 65 87  
Fax: +358 20 764 68 20  
Automaatio@sk.fi  
www.sks.fi

## Italien

Haake s.r.l.  
Via Trepointi, 29  
25086 Rezzato (BS)  
Italien  
Tel: 0039 030 2592 769  
Fax: 0039 030 2792 864  
info@haake.it  
www.haake.it

## Mexiko

Haake Safety Inc.  
2180 Fasan Drive  
Oldcastle, Ontario  
NOR1L0  
Canada  
Phone: 001 519 737 0315  
Phone: 001 888 570 8887  
Fax: 001 519 737 0314  
dave@iacnassociates.com  
www.haake-technik.com

## Rumänien

VERTICAL WIN SERVICES srl  
str. CUZA VODA, nr.6,  
bloc A8, sc. A, ap. 11  
100010 Ploiesti, Prahova  
Romania  
Tel: +40 723 45 33 72  
Fax: +40 244 48 26 70  
vertical.win@gmail.com

## Spanien

Micro Detectors Ibérica, S.A.U.  
Antiic Camí ral de València 38  
08860 Castelldefels (Barcelona)  
Spanien  
Tel: 0034 93 448 66 30  
Fax: 0034 93 645 28 15  
ventas@microdetectors.es  
www.microdetectors.com

## Ungarn / Rumänien

NTK Ipari-Elektronikai és  
Kereskedelmi Kft.  
Gesztenyefa u. 4  
H-9027 Győr  
Ungarn  
Tel: 00 36 96 523 268  
Fax: 00 36 96 430 011  
info@ntk-kft.hu  
www.ntk-kft.hu

## Brunei, Thailand, Indonesien

InnoCorr Offshore Sdn Bhd  
Tel : +603.38849680  
Fax: 1700810962  
Mob: +6012.5128462  
ernest.lau@innocorroffshore.com  
sales@innocorroffshore.com  
Innocorroffshore@gmail.com  
www.innocorroffshore.com

## Frankreich

Haake Composants Sécurité  
Yves-Alain Le Garff  
3, Chemin de Cassegrano  
65130 Mauvezin  
Frankreich  
Tel: 0033 5 624 91 918  
Fax: 0033 5 624 91 638  
legarff.bureau@wanadoo.fr

## Japan

SYSTEM JAPAN Co., Ltd  
1-1-4 Engyou, Fujisawa-City,  
Kanagawa JAPAN  
252-0805  
Tel: 0081 466 45 0134  
Fax: 0081 466 45 0154  
kitabayashi@sysjap.co.jp  
www.sysjap.co.jp

## Neuseeland

Balluff/Leuze Pty. Ltd.  
12 Burton Court  
Bayswater, Victoria 3153  
Australien  
Tel: (03) 9720 4100  
Fax: (03) 9738 2677  
balluff\_leuze@balluff.com.au  
www.balluff-leuze.com.au

## Russland

ASCO LLC  
62, 6th Radialnaya St.  
Moscow, 115404  
Russland  
Tel: +7-495-326-23-37  
Fax: +7-495-326-24-80  
sale@asco.su  
www.asco.su

## Südafrika

Enclosure Solutions  
Unit 8 Brentwood Bus. Park  
37 Road 3, Brentwood Park  
BENONI 1501  
Republic of South Africa  
Tel: +27 (0)11-973-7260  
Fax: +27 (0)11-395-3223  
info@enclosuresolutions.co.za  
www.enclosuresolutions.co.za

Ihr Vertriebspartner

Haake Technik GmbH  
Master Esch 72 · 48691 Vreden · Germany  
Tel. +49 2564 3965-0 · Fax +49 2564 3965-90  
info@haake-technik.com · www.haake-technik.com

Änderungen bei Inhalt und Abbildungen vorbehalten.



**HAAKE**®

SICHERHEIT FÜR MENSCHEN, MASCHINEN UND PROZESSE