



EINZELKOMPONENTEN FÜR SOLAR MONTAGESYSTEME

# PRODUKTKATALOG

2020/21

## INHALTSVERZEICHNIS

### DACHBEFESTIGUNGEN

|  |       |
|--|-------|
| Dachhaken für Ziegeldächer               | 9–17  |
| Befestigungen für Trapez- und Welldächer | 18–21 |
| Klemmbefestigungen für Falzdächer        | 22    |

### PROFILE UND VERBINDER

|                      |       |
|----------------------|-------|
| Profilschienen       | 24–26 |
| Verbindungselemente  | 27    |
| Zubehör für Profile  | 28    |
| Aufständigungswinkel | 30–32 |

### MODULBEFESTIGUNGEN

|                                    |       |
|------------------------------------|-------|
| Mittelklemmen                      | 34–36 |
| Endklemmen und Abrutschsicherungen | 37–41 |
| Variable Modulklemmen              | 42    |

### KLEINTEILE UND ZUBEHÖR

|   |       |
|---|-------|
| Schrauben, Muttern, Scheiben                  | 44–46 |
| Blitzschutz, Fixierung und Potenzialausgleich | 47    |
| Muster anfordern                              | 48    |

**IHRE ANSPRECHPARTNER**

**GESCHÄFTSLEITUNG**



**Markus Stehle und  
Katja Pasold**

Telefon 03663 4210-200  
info@altec-metalltechnik.de



**Detlef Penzel**

Vertrieb im Außendienst  
Telefon 0151 55001321  
d.penzel@altec-metalltechnik.de



**Lisa Steinmark**

Kundenbetreuung  
Telefon 03663 4210-223  
l.steinmark@altec-metalltechnik.de



**Ines Görler**

Key Account Management  
Deutschland und International  
Telefon 03663 4210-222  
i.goerler@altec-metalltechnik.de



**Kristin Eichler**

Kundenbetreuung und  
technischer Support  
Telefon 03663 4210-234  
k.eichler@  
altec-metalltechnik.de



**Doreen Schilling**

Kundenbetreuung und  
technischer Support  
Telefon 03663 4210-225  
d.schilling@  
altec-metalltechnik.de



**Annelie Steinmark**

Produktmanagement  
Telefon 03663 4210-224  
a.steinmark@  
altec-metalltechnik.de



**Katja Wisotzki**

Business Development  
Vertrieb und Marketing  
Telefon 03663 4210-200  
k.wisotzki@  
altec-metalltechnik.de

# IHR HERSTELLER VON

# SOLAR MONTAGESYSTEMEN

## Sortiment

Großes Sortiment,  
passend für  
alle Dächer und  
Anforderungen

## Sicherheit

Langlebig und sicher:  
10 Jahre Garantie  
auf ALTEC Solar  
Montagesysteme

## Preis-Leistung

Attraktive Preise für  
individuelle Lösungen  
aus Aluminium  
und Edelstahl

Die ALTEC Metalltechnik GmbH ist ein weltweit erfolgreicher Anbieter von Photovoltaik-Unterkonstruktionen sowie Zulieferer in Sachen Blechbearbeitung.

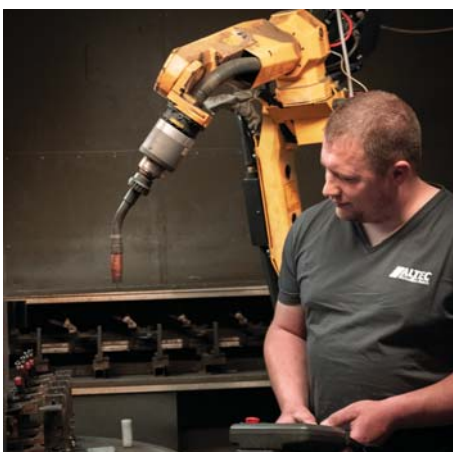
Mit mehr als 20 Jahren Erfahrung in der Metallbranche und der Faszination für Sonnenenergie sind wir kompetenter Fachpartner für Solar Montagesysteme, kundenorientierte Konzepte und Lösungen. Unsere Produkte sind einzigartig. Einzigartig in ihrer Qualität. Einzigartig in ihrer Funktionsweise. Einzigartig, aber besonders in der Lösungsfindung.

ALTEC bietet nicht nur ein System, sondern Komplettlösungen – von der Planung und Konstruktion, über die Statik bis hin zum Kundenservice. Hier kommt alles aus einer Hand. Das ist der Garant für effektives Arbeiten und professionelle Lösungen.





## SO ARBEITEN WIR



Auf einer Büro- und Produktionsfläche von 8.000 Quadratmetern fertigen wir unsere Produkte direkt im eigenen Hause.



Wir verfügen über Produktionsstrecken in den Bereichen Stanz- und Biegetechnik, Schneide- und Schertechik, Schweißtechnik, Oberflächenbehandlung, Langgutbearbeitung und Werkzeugbau. Zahlreiche Zertifizierungen belegen die Standards des Unternehmens, nach denen bei uns gefertigt wird und geben Ihnen die Sicherheit, die Sie benötigen. Alle Produkte werden maßgeblich nach nationalen und internationalen Normen hergestellt und geprüft.



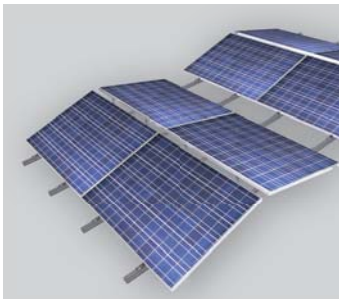
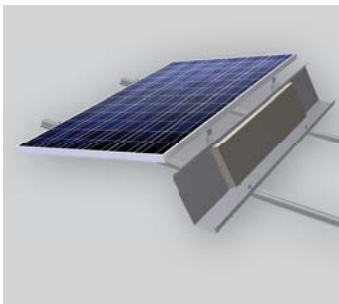
Eine stetige Weiterentwicklung und Verbesserung der Produkte sowie Prozesse ist ebenfalls Bestandteil der Unternehmens-Philosophie.

# MONTAGESYSTEME IM ÜBERBLICK

## FÜR FLACHDÄCHER

### ALTEC *FD\_KOMPAKT*

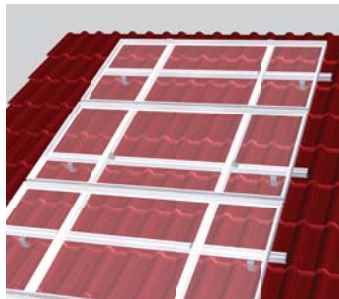
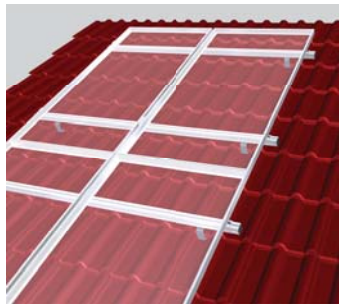
Ballastoptimierte  
Flachdachsysteme mit 15°  
Anstellwinkel



## FÜR SCHRÄGDÄCHER

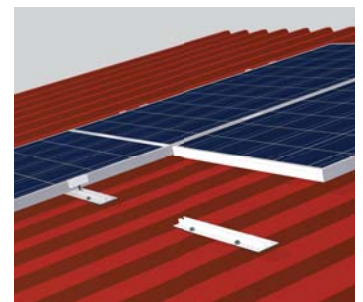
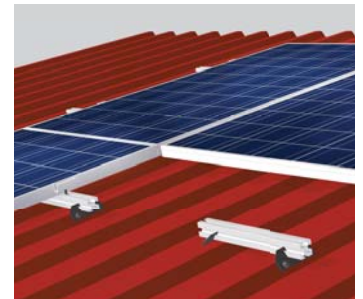
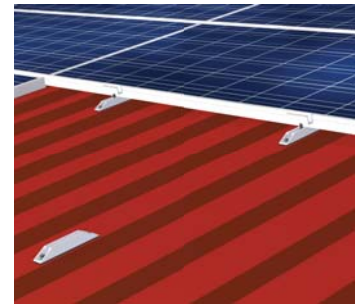
### ALTEC *SD\_AUFDACH*

Schrägdachsysteme als  
Aufdachmontage für  
Ziegel-, Falz- und (Well-)  
Eternitdächer



### ALTEC *SD\_TRAFIX*

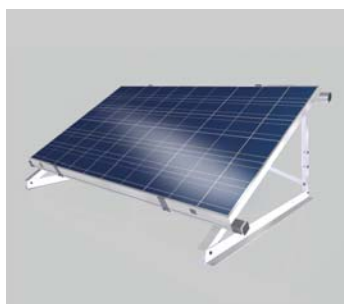
Kurzschienensysteme  
speziell für Trapezdächer



## AUFSTÄNDERUNGEN FÜR FLACH- UND SCHRÄGDÄCHER

### ALTEC *FD|SD\_VARIO*

Verschiedene  
Anstellwinkel, mit vielen  
Dachbefestigungen  
kombinierbar



EINE AUSFÜHRLICHE BESCHREIBUNG FINDEN SIE AB SEITE 49

# IHRE ANFRAGE ODER

# BESTELLUNG BEI UNS

## PER E-MAIL

info@altec-metalltechnik.de  
oder direkt an einen  
unserer Ansprechpartner  
(siehe Seite 1)

## PER FAX

03663 4210-211

## PER TELEFON

03663 4210-200

## WELCHE ANGABEN BENÖTIGEN WIR?

### MONTAGESYSTEME

#### **PV-Anlage von uns planen lassen:**

Bitte ausgefüllte **Checkliste** per E-Mail oder Fax  
senden. Unsere Checklisten finden Sie unter  
[www.altec-metalltechnik.de/downloads](http://www.altec-metalltechnik.de/downloads)  
oder

#### **selbst planen mit dem ALTEC Solar.Pro.Tool:**

Noch keine Zugangsdaten? – Einfach unter  
[info@altec-metalltechnik.de](mailto:info@altec-metalltechnik.de) oder  
[www.altec.solarprotool.com](http://www.altec.solarprotool.com) anfordern.

### EINZELKOMPONENTEN

Gewünschte Stückzahl mit Artikelnummer und/  
oder Bezeichnung per E-Mail, Fax oder Telefon

## Konditionen und Zuschläge

Preise in EUR, ab Werk, zzgl. MwSt.,  
Verpackung: frei

Versand: ab 1500 EUR Warenwert  
netto frachtfrei  
innerhalb deutschem Festland

Mindermengenzuschlag  
bis 50 EUR Warenwert netto: 10 EUR

Aufwandspauschalen für  
Selbstabholung:  
bis 500 EUR Warenwert  
netto: 5,25 EUR  
bis 1000 EUR Warenwert  
netto: 10,50 EUR



## DACHBEFESTIGUNGEN

- Dachhaken für Schindeleindeckung
- Dachhaken für Schiefereindeckung
- Dachhaken für Biberschwanzziegeldächer
- Dachhaken für Pfannenziegeldächer
- Zubehör für Dachhaken
- Befestigungen für Trapezdächer
- Befestigungen für Welldächer
- Klemmbefestigungen für Falzdächer





# SIE BENÖTIGEN DACHHAKEN

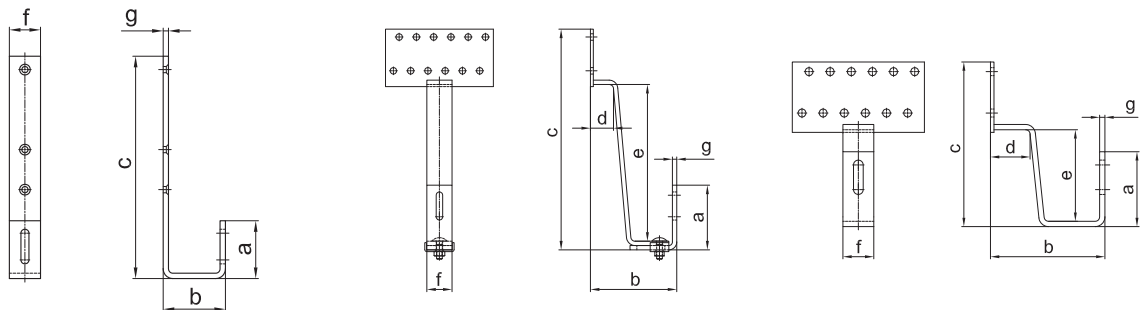
# MIT WUNSCH-ABMESSUNGEN?

**WIR ERSTELLEN IHNEN GERN EIN ANGEBOT!**

Anfrage per E-Mail an: [info@altec-metalltechnik.de](mailto:info@altec-metalltechnik.de)  
oder per Fax an: 03663 4210-211

## HAKEN

- Schindel-/Schieferdachhaken   
  Biberschwanzdachhaken   
  Pfannenziegeldachhaken



Bitte geben Sie uns Ihr Sondermaß an:

**a =**                      **b =**                      **c =**                      **d =**                       Langloch 9  
**e =**                      **f × g =**  30 × 6     35 × 6     40 × 6     40 × 8                       Langloch 11

Höhenverstellbar:     ja     nein

## FUSSPLATTE

|   | Bohrungen Ø | Länge (l) | Breite (b) | Stärke |
|---|-------------|-----------|------------|--------|
| <input type="checkbox"/> ohne Fußplatte |             |           |            |        |
| <input type="checkbox"/> mit Fußplatte  | 9           | 150       | 80         | 4      |
| <input type="checkbox"/> mit Fußplatte  | 7           | 150       | 80         | 4      |
| <input type="checkbox"/> mit Fußplatte  | 9           | 150       | 60         | 4      |
| <input type="checkbox"/> mit Fußplatte  | 9           | 180       | 80         | 4      |

Name:

Straße/Nr.:

PLZ/Ort:

Telefon:

E-Mail:

Stückzahl\*:

\* Es ist eine Liefermengenabweichung von ca. +5 % (bzw. 5 Stk.) der Gesamtzahl möglich.

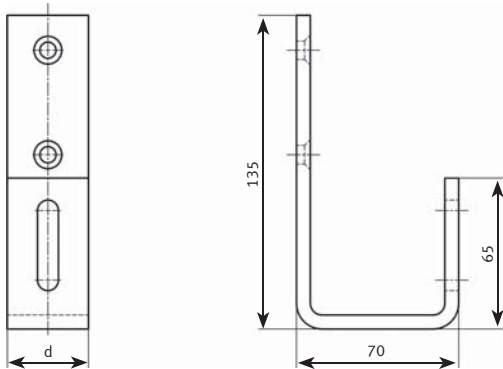
## DACHBEFESTIGUNGEN

### SCHINDELDACHHAKEN

**Schindel- und Schieferdachhaken** werden durch die Holzschalung auf die Sparren geschraubt. Zur Befestigung der kurzen **Schindeldachhaken** sind zwei Senkkopf-Holzschrauben 6 × 80 mm notwendig, bei den langen **Schieferdachhaken** drei. Nach der Montage muss der Dachhaken sorgfältig eingedichtet werden. Bei Schieferdeckungen findet zusätzlich ein Eindeckblech Anwendung. Dieses ersetzt dann die Schieferplatte an der Stelle des Dachhakens.

### SCHINDELDACHHAKEN

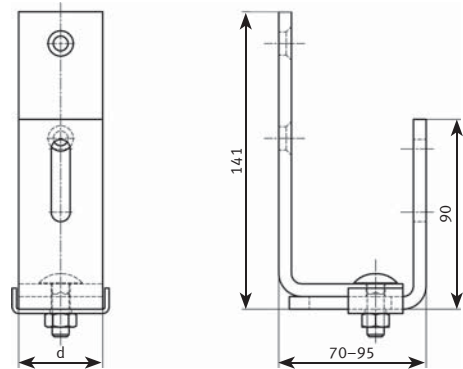
Material: 6 mm Edelstahl 1.4301; Bohrung  $\varnothing$  7 gesenkt  
Zu verwenden mit Vollgewindeholzschraube  
als Holzverbindemittel nach Z-9.1-729



| Art.-Nr.       | d  | Langloch |
|----------------|----|----------|
| 15S0 0356 8000 | 35 | 9        |
| 15S0 0406 8000 | 40 |          |

### SCHINDELDACHHAKEN HÖHENVERSTELLBAR

Material: 6 mm Edelstahl 1.4301; Bohrung  $\varnothing$  7 gesenkt  
Zu verwenden mit Vollgewindeholzschraube  
als Holzverbindemittel nach Z-9.1-729



| Art.-Nr.       | d  | Langloch |
|----------------|----|----------|
| 15S0 0356 8H00 | 35 | 9        |
| 15S0 0406 8H00 | 40 |          |

AUF ANFRAGE PRODUZIEREN WIR DACHHAKEN MIT LANGLOCH 11.



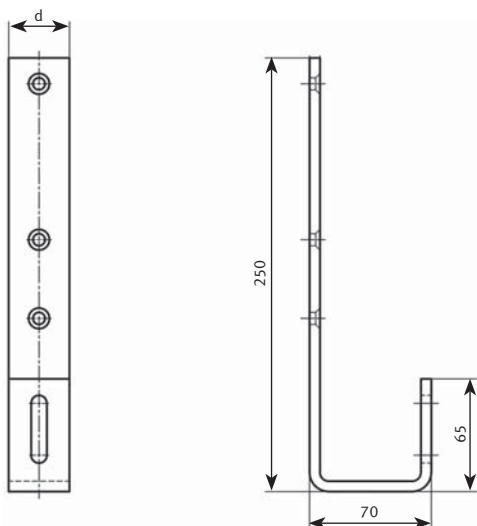
## DACHBEFESTIGUNGEN

### SCHIEFERDACHHAKEN

**Schindel- und Schieferdachhaken** werden durch die Holzschalung auf die Sparren geschraubt. Zur Befestigung der kurzen **Schindeldachhaken** sind zwei Senkkopf-Holzschrauben 6 × 80 mm notwendig, bei den langen **Schieferdachhaken** drei. Nach der Montage muss der Dachhaken sorgfältig eingedichtet werden. Bei Schieferdeckungen findet zusätzlich ein Eindeckblech Anwendung. Dieses ersetzt dann die Schieferplatte an der Stelle des Dachhakens.

### SCHIEFERDACHHAKEN

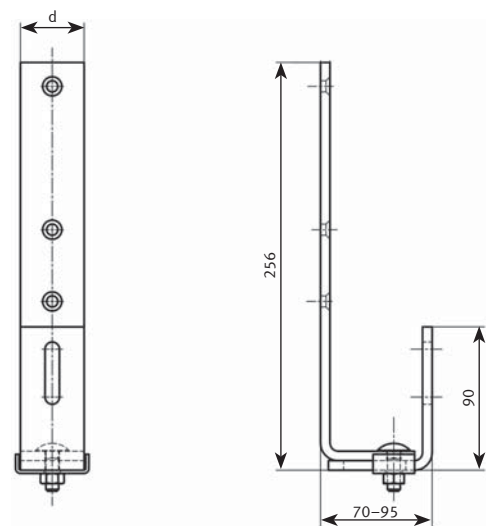
Material: 6 mm Edelstahl 1.4301; Bohrung  $\varnothing$  7 gesenkt  
Zu verwenden mit Vollgewindeholzschraube  
als Holzverbindemittel nach Z-9.1-729



| Art.-Nr.       | d  | Langloch |
|----------------|----|----------|
| 15S1 0356 8000 | 35 | 9        |
| 15S1 0406 8000 | 40 |          |

### SCHIEFERDACHHAKEN HÖHENVERSTELLBAR

Material: 6 mm Edelstahl 1.4301; Bohrung  $\varnothing$  7 gesenkt  
Zu verwenden mit Vollgewindeholzschraube  
als Holzverbindemittel nach Z-9.1-729



| Art.-Nr.       | d  | Langloch |
|----------------|----|----------|
| 15S1 0356 8H00 | 35 | 9        |
| 15S1 0406 8H00 | 40 |          |

AUF ANFRAGE PRODUZIEREN WIR DACHHAKEN MIT LANGLOCH 11.

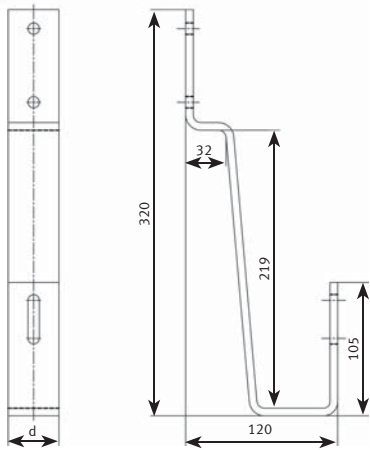
## DACHBEFESTIGUNGEN

### BIBERSCHWANZ-DACHHAKEN

**Biberschwanz-Dachhaken** für Dächer mit Biberschwanz-Eindeckung werden mit zwei Tellerkopfschrauben direkt auf den Sparren angebracht. Da sich der lang ausladende Bügel des Dachhakens auf dem darunter liegenden Ziegel abstützt, empfehlen wir, den Tonziegel durch einen Blechziegel zu ersetzen. Bitte setzen Sie sich bei Kronendeckung mit uns in Verbindung, damit das Material auf die Dacheindeckung abgestimmt werden kann. Um Kantenpressungen zu vermeiden empfehlen wir, an den Dachhaken im Bereich der aufsetzenden Fläche selbstklebendes EPDM-Band 40 × 3 (Art.-Nr. 5EPDM0403010) einzusetzen.

#### BIBERSCHWANZ-DACHHAKEN OHNE FUSSPLATTE

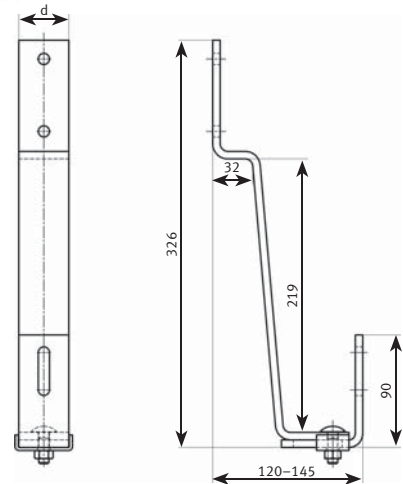
Material: 6 mm Edelstahl 1.4301; Bohrung  $\varnothing$  9  
Zu verwenden mit Tellerkopfschraube mit T-Drive nach Z-9.1-453



| Art.-Nr.       | d  | Langloch |
|----------------|----|----------|
| 15B0 0356 8000 | 35 | 9        |
| 15B0 0406 8000 | 40 |          |

#### BIBERSCHWANZ-DACHHAKEN OHNE FUSSPLATTE, HÖHENVERSTELLBAR

Material: 6 mm Edelstahl 1.4301; Bohrung  $\varnothing$  9  
Zu verwenden mit Tellerkopfschraube mit T-Drive nach Z-9.1-453



| Art.-Nr.       | d  | Langloch |
|----------------|----|----------|
| 15B0 0356 8H00 | 35 | 9        |
| 15B0 0406 8H00 | 40 |          |

AUF ANFRAGE PRODUZIEREN WIR DACHHAKEN MIT LANGLOCH 11.

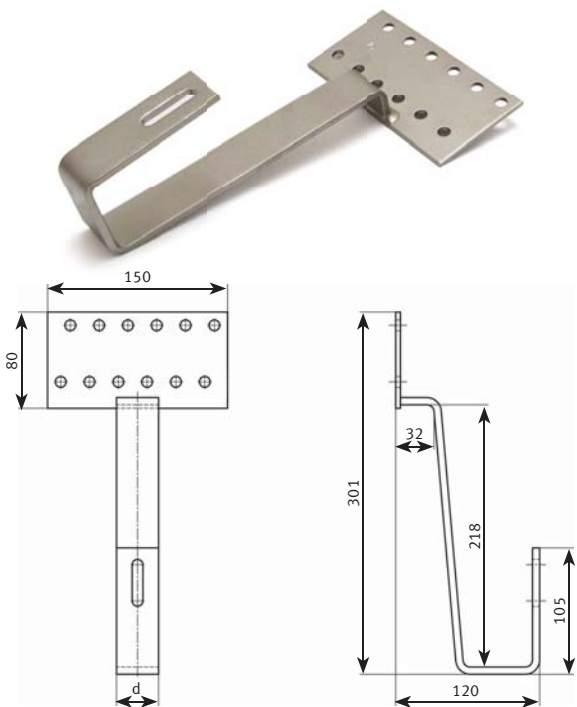
## DACHBEFESTIGUNGEN

### BIBERSCHWANZ-DACHHAKEN

**Biberschwanz-Dachhaken** für Dächer mit Biberschwanz-Eindeckung werden mit zwei Tellerkopfschrauben direkt auf den Sparren angebracht. Da sich der lang ausladende Bügel des Dachhakens auf dem darunter liegenden Ziegel abstützt, empfehlen wir, den Tonziegel durch einen Blechziegel zu ersetzen. Bitte setzen Sie sich bei Kronendeckung mit uns in Verbindung, damit das Material auf die Dacheindeckung abgestimmt werden kann. Um Kantenpressungen zu vermeiden empfehlen wir, an den Dachhaken im Bereich der aufsetzenden Fläche selbstklebendes EPDM-Band 40 × 3 (Art.-Nr. 5EPDM0403010) einzusetzen.

#### BIBERSCHWANZ-DACHHAKEN MIT FUSSPLATTE

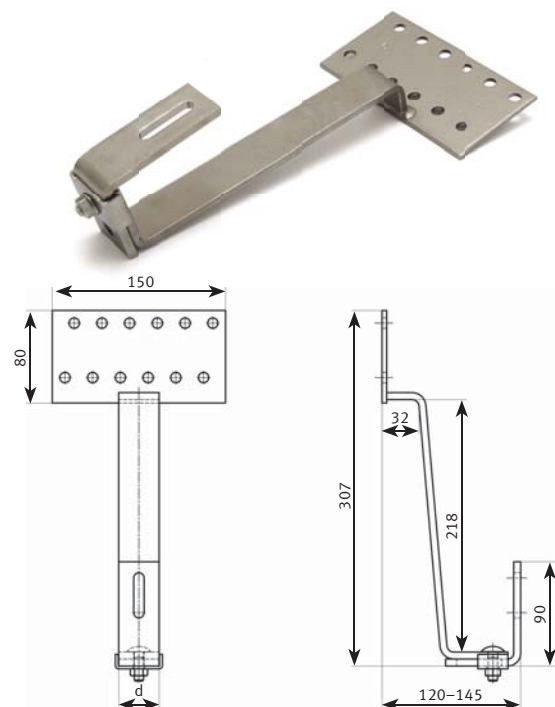
Bügel: 6 mm Edelstahl 1.4301  
Fußplatte: 4 mm Edelstahl 1.4016, 2 × 6 Bohrungen Ø 9  
Zu verwenden mit Tellerkopfschraube mit T-Drive nach Z-9.1-453



| Art.-Nr.       | d  | Langloch |
|----------------|----|----------|
| 12B0 1356 8000 | 35 | 9        |
| 12B0 1406 8000 | 40 |          |

#### BIBERSCHWANZ-DACHHAKEN MIT FUSSPLATTE, HÖHENVERSTELLBAR

Bügel: 6 mm Edelstahl 1.4301  
Fußplatte: 4 mm Edelstahl 1.4016, 2 × 6 Bohrungen Ø 9  
Zu verwenden mit Tellerkopfschraube mit T-Drive nach Z-9.1-453



| Art.-Nr.       | d  | Langloch |
|----------------|----|----------|
| 12B0 1356 8H00 | 35 | 9        |
| 12B0 1406 8H00 | 40 |          |

AUF ANFRAGE PRODUZIEREN WIR DACHHAKEN MIT LANGLOCH 11.

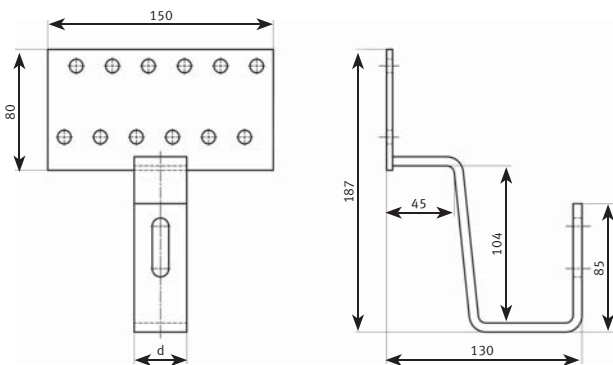
## DACHBEFESTIGUNGEN

### PFANNENZIEGEL-DACHHAKEN

**Pfannenziegel-Dachhaken** sind speziell für den Einsatz auf Dächern mit Pfannenziegeleindeckung entwickelt worden und werden direkt auf die Sparren geschraubt. Bei einer Lattenhöhe von mehr als 30 mm empfehlen wir, Sparrenbeilagen und entsprechend längere Tellerkopfschrauben zu verwenden.

#### PFANNENZIEGEL-DACHHAKEN

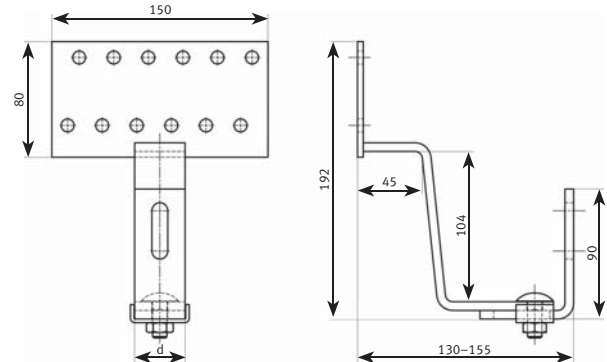
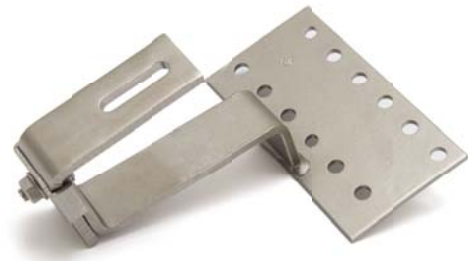
Bügel: 6 mm Edelstahl 1.4301  
Fußplatte: 4 mm Edelstahl 1.4016, 2 × 6 Bohrungen Ø 9  
Zu verwenden mit Tellerkopfschraube mit T-Drive nach Z-9.1-453



| Art.-Nr.       | d  | Langloch |
|----------------|----|----------|
| 12P1 1356 8000 | 35 | 9        |
| 12P1 1356 1000 |    | 11       |
| 12P1 1406 8000 | 40 | 9        |
| 12P1 1406 1000 |    | 11       |

#### PFANNENZIEGEL-DACHHAKEN HÖHENVERSTELLBAR

Bügel: 6 mm Edelstahl 1.4301  
Fußplatte: 4 mm Edelstahl 1.4016, 2 × 6 Bohrungen Ø 9  
Zu verwenden mit Tellerkopfschraube mit T-Drive nach Z-9.1-453



| Art.-Nr.       | d  | Langloch |
|----------------|----|----------|
| 12P1 1356 8H00 | 35 | 9        |
| 12P1 1356 1H00 |    | 11       |
| 12P1 1406 8H00 | 40 | 9        |
| 12P1 1406 1H00 |    | 11       |

AUF ANFRAGE PRODUZIEREN WIR DACHHAKEN MIT LANGLOCH 11.



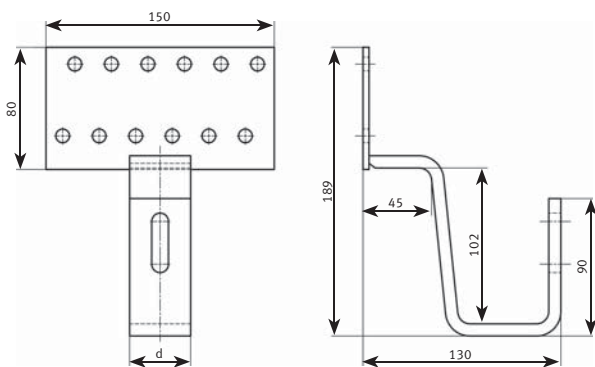
## DACHBEFESTIGUNGEN

### PFANNENZIEGEL-DACHHAKEN FÜR BESONDERE ANFORDERUNGEN

**Pfannenziegel-Dachhaken** sind speziell für den Einsatz auf Dächern mit Pfannenziegel-Eindeckung entwickelt worden und werden direkt auf die Sparren geschraubt. Bei einer Lattenhöhe von mehr als 30 mm empfehlen wir, Sparrenbeilagen und entsprechend längere Tellerkopfschrauben zu verwenden.

#### PFANNENZIEGEL-DACHHAKEN FÜR HÖHERE STATISCHE BELASTUNGEN

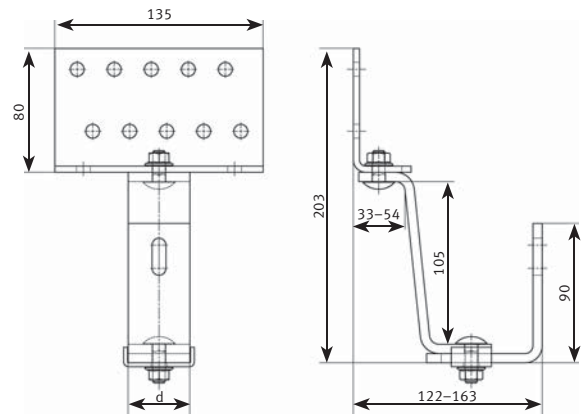
Bügel: 8 mm Edelstahl 1.4301  
Fußplatte: 4 mm Edelstahl 1.4016, 2 x 6 Bohrungen Ø 9  
Zu verwenden mit Tellerkopfschraube mit T-Drive nach Z-9.1-453



| Art.-Nr.       | d  | Langloch |
|----------------|----|----------|
| 12P1 1408 1000 | 40 | 11       |

#### PFANNENZIEGEL-DACHHAKEN 2-FACH HÖHENVERSTELLBAR

Bügel: 6 mm Edelstahl 1.4301  
Fußplatte: 4 mm Edelstahl 1.4016, 2 x 5 Bohrungen Ø 9  
Zu verwenden mit Tellerkopfschraube mit T-Drive nach Z-9.1-453



| Art.-Nr.       | d  | Langloch |
|----------------|----|----------|
| 2223 6580 H000 | 35 | 9        |
| 2223 6280 H000 | 40 |          |

## DACHBEFESTIGUNGEN

### ZUBEHÖR FÜR DACHHAKEN

#### BLECHZIEGEL FÜR SCHIEFEREINDECKUNG

Material: Aluminium 0,8 mm  
Wird mit zwei Schrauben fixiert (Art.-Nr. 4ASIV0204025) Wir empfehlen, Quellband zwischen Blech und Schiefer zu kleben.  
**Weitere Maße auf Anfrage!**



| Art.-Nr.       | Maße        |
|----------------|-------------|
| 1123 1990 0230 | 1.000 × 230 |

#### BLECHZIEGEL FÜR BIBERSCHWANZ-EINDECKUNG

Material: Aluminium 0,8 mm  
Der Blechziegel für Biberschwanzeindeckung verhindert, dass der untere Tonziegel durch die Auflast zerdrückt wird. Dadurch muss der Tonziegel nicht ausgeschnitten werden. Der Blechziegel ist standardmäßig zugeschnitten und wird mit zwei Schrauben (Art.-Nr. 4ASIV0204025) auf der Latte angeschraubt, beziehungsweise bei Kronendeckung auf dem darunterliegenden Ziegel eingehangen. Wir empfehlen, Quellband zwischen Blech und Ziegel zu kleben. **Weitere Maße auf Anfrage!**



| Art.-Nr.       | Maße      |
|----------------|-----------|
| 1123 2990 0181 | 360 × 180 |

#### QUELLBAND ROLLE

Kommt als Fugenabdichtungsmaterial zum Einsatz, zum Beispiel bei der Verwendung von Blechziegeln auf Dächern mit Biberschwanzeindeckung, als Abdichtung am Übergang zur Dacheindeckung.



| Art.-Nr.       | Maße                         |
|----------------|------------------------------|
| 5QB0 4091 5080 | Stärke 4–9; eine Rolle = 8 m |

## DACHBEFESTIGUNGEN

### ZUBEHÖR FÜR DACHHAKEN

#### SPARRENBEILAGE

80 × 80 mm; Material: Holz. Bei einer Lattenhöhe von mehr als 30 mm oder Dachunebenheiten kann der Unterschied mit einer Sparrenbeilage ausgeglichen werden.



| Art.-Nr.       | Stärke |
|----------------|--------|
| 1208 0800 5000 | 5      |
| 1208 0801 0000 | 10     |
| 1208 0801 5000 | 15     |

#### AUSGLEICHSSCHEIBE

40 × 50 mm; Material: Aluminium  
Ermöglicht eine bessere und gerade Schienenlage bei Höhendifferenzen zwischen Dachhaken und Profil.



| Art.-Nr.       | Stärke | Langloch |
|----------------|--------|----------|
| 1130 4050 1800 | 1      | 9        |
| 1130 4050 2800 | 2      |          |
| 1130 4050 3800 | 3      |          |
| 1130 4050 5800 | 5      |          |
| 1130 4050 1100 | 1      |          |
| 1130 4050 2100 | 2      | 11       |
| 1130 4050 3100 | 3      |          |
| 1130 4050 5100 | 5      |          |

# CHECKLISTE FÜR TRAPEZBLECHSCHUHE

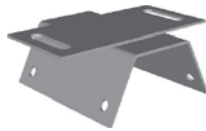
per E-Mail an: [info@altec-metalltechnik.de](mailto:info@altec-metalltechnik.de)  
per Fax an: 03663 4210-211

- Anfrage  
 Bestellung (zutreffendes bitte ankreuzen)

Name: \_\_\_\_\_  
 Straße/Nr.: \_\_\_\_\_  
 PLZ/Ort: \_\_\_\_\_  
 Telefon: \_\_\_\_\_  
 E-Mail: \_\_\_\_\_  
 Stückzahl\*: \_\_\_\_\_

\* Bei Trapezblechschuhen ist eine Mengenabweichung von ca. +1 % (bzw. 1 Stk.) der Gesamtzahl möglich.

mit Platte



Langloch:  
 M8  M10

mit Winkel



Langloch:  
 M8  M10

mit Steg



Langloch:  
 M8  M10

mit Gewindebolzen



Gewindebolzen:  
 M8  M10

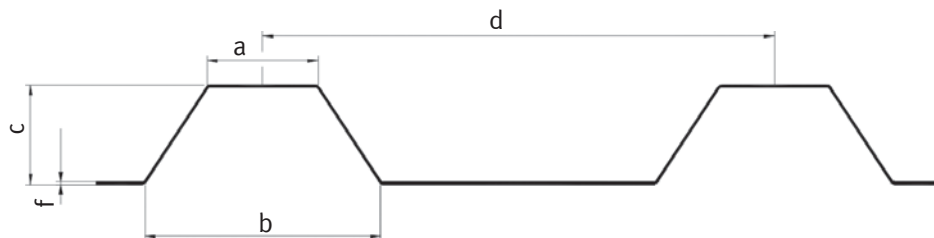
## Zubehör

mit Dünnschrauben:  ja  nein

EPDM-Band:  geschnitten  lfd. Meter

## Trapezblechmaße

Bitte bemaßen Sie das folgende Trapezblech, so dass es uns möglich ist, Ihnen ein individuelles Angebot zu erstellen. Gegen Aufpreis liefern wir Ihnen zum Trapezblechschuh 2 mm starkes EPDM-Band.



a: \_\_\_\_\_ mm  
 b: \_\_\_\_\_ mm  
 c: \_\_\_\_\_ mm  
 d: \_\_\_\_\_ mm  
 f: \_\_\_\_\_ mm

Material (Trapezblech): \_\_\_\_\_

Firmenstempel/Unterschrift: \_\_\_\_\_



## DACHBEFESTIGUNGEN

### TRAPEZBLECHSCHUHE – SONDERANFERTIGUNG

Trapezblechschuhe mit verschiedenen Aufsätzen werden speziell für das jeweilige Sickenmaß gefertigt. Dies unterstützt die Passung und Dichtheit am Dach. Aufgrund der Auflageflächen kann der Trapezblechschuh eine optimale Kräfteübertragung auf das Dach gewährleisten. Wählbar sind vier verschiedene Aufsätze. Material: Edelstahl 1.4301 Bitte nutzen Sie unsere Checkliste für Trapezblechschuhe!

### TRAPEZSCHUH



| für Sickenbreite | Mit Bolzen M8 × 60<br>oder M10 × 60   | Mit Winkel 30 × 6,<br>Langloch 9 | Mit Winkel 35 × 6,<br>Langloch 11 | Mit Steg 30 × 6,<br>Langloch 9 | Mit Steg 35 × 6<br>Langloch 11 |
|------------------|---|----------------------------------|-----------------------------------|--------------------------------|--------------------------------|
| 25–30 mm         | <p>Die Artikelnummer wird anhand<br/>Ihrer vorgegebenen Maße ermittelt.</p> |                                  |                                   |                                |                                |
| 31–45 mm         |   |                                  |                                   |                                |                                |
| 45–60 mm         |   |                                  |                                   |                                |                                |

### TRAPEZSCHUH MIT PLATTE



Auf Anfrage

### EPDM-BAND GESCHLOSSENZELLIG, EINSEITIG KLEBEND



| Art.-Nr.       | Maße               | Stärke |
|----------------|--------------------|--------|
| 5EPDM 030 3010 | Rolle 30 × 10.000  | 3      |
| 5EPDM 040 3010 | Rolle 40 × 10.000  |        |
| 5EPDM 120 3020 | Rolle 120 × 20.000 |        |
| 5EPDM 100 2020 | Rolle 100 × 20.000 | 2      |
| 5EPDM 120 2020 | Rolle 120 × 20.000 |        |
| 1EPDM 100 1002 | Streifen 100 × 100 | 2      |
| 1EPDM 100 1202 | Streifen 100 × 120 |        |
| 1EPDM 090 1202 | Streifen 90 × 120  |        |

## DACHBEFESTIGUNGEN

### TRAPEZDACHBEFESTIGUNGEN

#### ALTEC SD\_TRAFIX-V-SELECT

Material: Aluminium, EN AW-6063 T66; gelocht; mit EPDM-Band beklebt, mit 4 Dünnschrauben 6,0 × 25 (A2-70)



| Art.-Nr.       | für Sickenabstand  | Länge |
|----------------|--|-------|
| 1TVE 1773 7500 | 177, 183, 190, 207, 214, 250, 275, 280, 305, 310, 315, 333, 350, 375 | 396   |

#### ALTEC SD\_TRAFIX-H

Material: Aluminium, EN AW-6063 T66; gelocht; mit EPDM-Band beklebt, mit 2 Dünnschrauben 6,0 × 25



| Art.-Nr.       | Länge |
|----------------|-------|
| 1TCB 2822 0164 | 164   |

#### ALTEC SD\_TRAFIX-V

Material: Edelstahl 1.4301 (Trapezblechbefestigung); A2-70 (Dünnschrauben); Aluminium (Profil); Kunststoff schwarz (Endkappen)



| Art.-Nr.     | Beschreibung  |
|--------------|---|
| 1TF5 0001 02 | Trapezblechbefestigung einzeln  |
| 1TF5 0002 04 | Zwei Trapezblechbefestigungen mit 450 mm Profil 40 × 40 Standard und 4 Dünnschrauben 6,0 × 25 |
| 1TF5 0002 05 | wie TF5000204, mit Endkappen  |

#### ALTEC SD\_TRAFIX 5°

Einfache Aufständerung um 5° für waagerechte und senkrechte Modulanordnung  
Material: Edelstahl 1.4301; A2-70 (Dünnschrauben)



| Art.-Nr.      | Beschreibung   |
|---------------|--|
| 1TF SET 05000 | Set mit 4 Bügeln (vormontiert mit Hammerkopfschraube M8 × 20, Sperrzahnmutter M8 und EPDM-Band), 8 Dünnschrauben und 2 Schienen 450 mm |

NEU

## DACHBEFESTIGUNGEN

### TRAPEZ- UND WELLDACHBEFESTIGUNGEN

#### STOCKSCHRAUBE MIT SPERRZAHNMÜTTERN UND EPDM-DICHTGUMMI

Material: Edelstahl 1.4301  
Stockschrauben sind sowohl mit einem Holzgewinde (unten) als auch mit einem metrischen Gewinde (oben) versehen. Die Auslieferung erfolgt vormontiert mit EPDM-Dichtring, Mutter und Scheibe sowie drei Sperrzahnmuttern.



| Art.-Nr.       | Maße      | Außensechskant |
|----------------|-----------|----------------|
| 4112 M011 0200 | M10 × 200 | SW7            |
| 4112 M011 0250 | M10 × 250 | SW7            |
| 4112 M212 2500 | M12 × 250 | SW9            |

#### ADAPTERBLECH ZUR MONTAGE AN STOCKSCHRAUBEN UND SOLARBEFESTIGERN

Material: Edelstahl 1.4301  
Adapterbleche werden als Verbindungselemente zwischen Stockschrauben/Gewindestangen und Profilschienen verwendet. Die Schienen werden mittels Hammerkopfschraube durch das Langloch befestigt und können so positioniert werden. Mit dem Rundloch wird der Adapter an der Stockschraube befestigt.



| Art.-Nr.       | Maße        | Stockschraube | Befestigungsschraube |
|----------------|-------------|---------------|----------------------|
| 15AB 0356 8100 | 35 × 6 × 80 | M10           | M8                   |
| 15AB 0406 8200 | 40 × 6 × 85 | M12           | M8                   |
| 15AB 0406 1200 | 40 × 6 × 85 | M12           | M10                  |
| 15AB 0408 1200 | 40 × 8 × 85 | M12           | M10                  |

#### Dichtplatte FixPlan für M10/M12

Dachabdichtung für die Stockschraubenmontage



Art.-Nr.

4500 2760

NEU

#### SOLARBEFESTIGER MIT SELBSTSCHNEIDENDEM GEWINDE – FÜR WELLETERNIT ODER TRAPEZBLECH

Material: Edelstahl 1.4301  
Der Solarbefestiger ist in Stahlträgern mit einer Stärke von 1,5 bis 10 mm einsetzbar. Bauaufsichtliche Zulassung Z-14.4-532, Z-14.4-555, Z-14.4-598



Auf Anfrage

#### Bituplan Zusatzabdichtung für FixPlan

Zusatzabdichtung zur Montage auf Bitumeneindeckungen



Art.-Nr.

4500 2131

NEU

## DACHBEFESTIGUNGEN

### KLEMMBEFESTIGUNGEN FÜR FALZDÄCHER

Für alle Klemmbefestigungen ist zu beachten, dass die erste Schienenlage quer zum Falz verläuft, ggf. ist ein Kreuzverbund zu installieren.

Es wird empfohlen, die Verbindung von Dachhaut und Dachkonstruktion durch Fachpersonal prüfen zu lassen, damit eine sichere Montage gewährleistet werden kann.

#### STEHFALZKLEMME

Material: Edelstahl 1.4301



| Art.-Nr.       | Rundloch | Klemmbereich |
|----------------|----------|--------------|
| 1154 5110 8110 | 9        | 3,5          |
| 1154 5111 0110 | 11       |              |

#### STEHFALZKLEMME

Material: Edelstahl 1.4301



| Art.-Nr.       | Rundloch | Klemmbereich |
|----------------|----------|--------------|
| 1154 5100 8020 | 9        | 3,5          |
| 1154 5101 0020 | 11       |              |
| 2154 5100 8510 | 9        | 5            |
| 2154 5101 0510 | 11       |              |

#### RUNDFALZKLEMME

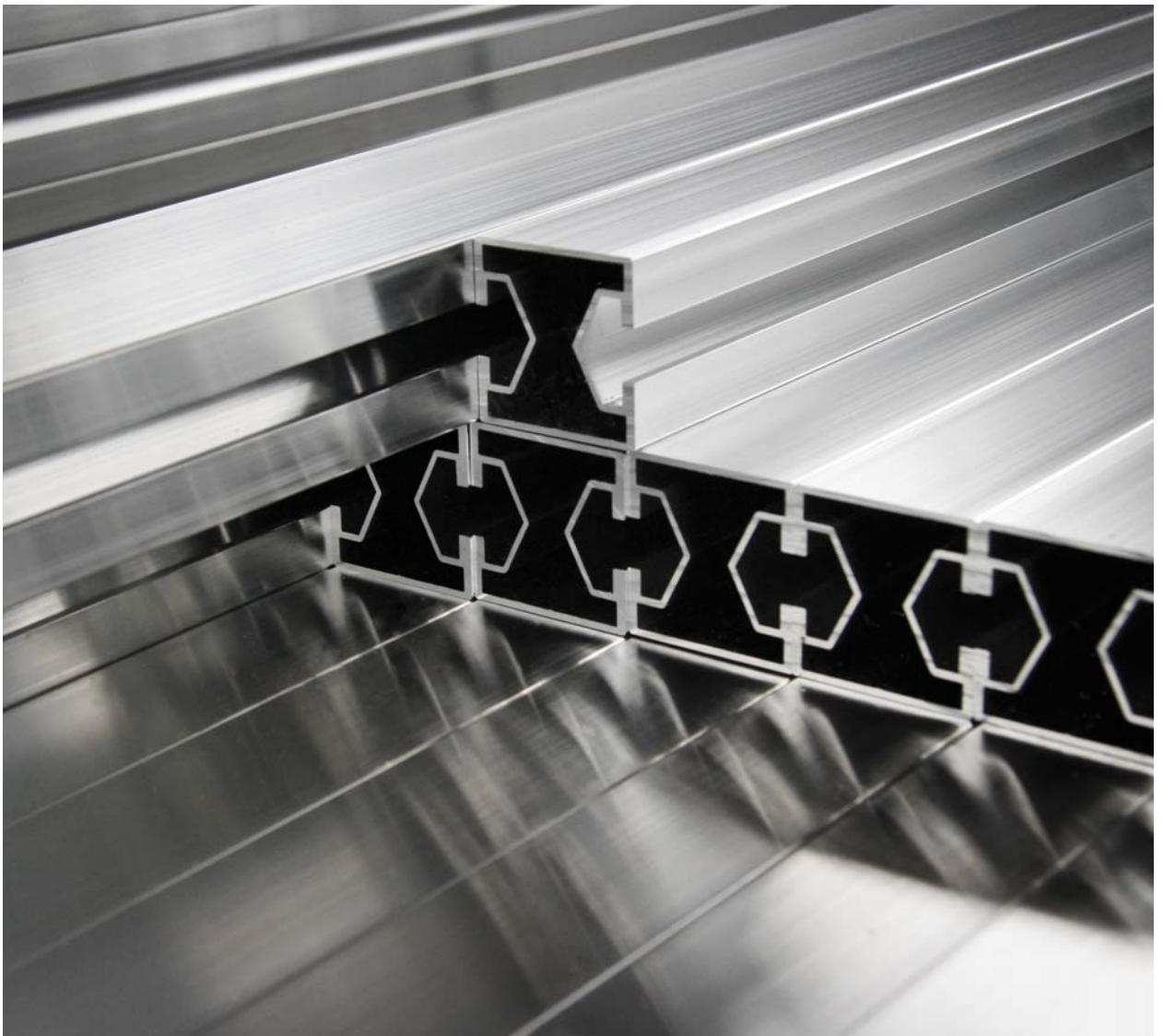
Material: Edelstahl 1.4301



| Art.-Nr.       | Rundloch |
|----------------|----------|
| 1154 5200 8020 | 9        |
| 1154 5201 0020 | 11       |

## PROFILE UND VERBINDER

- Montageprofile
- Sonder-Profile und Verbinder
- Verbindungselemente
- Zubehör für Profile
- Aufständigungswinkel



## PROFILE UND VERBINDER

### MONTAGEPROFILE

Material: Aluminium, EN AW-6063 T66

Durchgangsbreite 11; Schlitzbreite 22,4 für die Aufnahme der Hammerkopfschrauben

Längen über 6.000 mm auf Anfrage.

#### PROFIL 68 × 15



| Art.-Nr.       | Länge                                   | Gewicht    |
|----------------|---|------------|
| 630P 06815 060 | 6.000                                   | 0,477 kg/m |
| 130P 06815 000 | auf Wunschlänge geschnitten (bis 6.000) |            |

#### PROFIL 28 × 22



| Art.-Nr.       | Länge                                   | Gewicht    |
|----------------|---|------------|
| 630P 02822 061 | 6.000                                   | 0,602 kg/m |
| 130P 02822 001 | auf Wunschlänge geschnitten (bis 6.000) |            |

#### PROFIL 28 × 28



| Art.-Nr.       | Länge                                   | Gewicht    |
|----------------|---|------------|
| 630P 02828 061 | 6.000                                   | 0,759 kg/m |
| 630P 02828 052 | 5.200                                   |            |
| 130P 02828 001 | auf Wunschlänge geschnitten (bis 6.000) |            |

#### PROFIL 38 × 33



| Art.-Nr.       | Länge                                   | Gewicht    |
|----------------|---|------------|
| 630P 03833 060 | 6.000                                   | 0,745 kg/m |
| 630P 03833 052 | 5.200                                   |            |
| 130P 03833 000 | auf Wunschlänge geschnitten (bis 6.000) |            |



## PROFILE UND VERBINDER

### MONTAGEPROFILE

Material: Aluminium, EN AW-6063 T66

Durchgangsbreite 11; Schlitzbreite 22,4 für die Aufnahme der Hammerkopfschrauben

Längen über 6.000 mm auf Anfrage.

#### PROFIL 40 × 40 LEICHT



| Art.-Nr.       | Länge                                   | Gewicht    |
|----------------|---|------------|
| 630P 04040 L61 | 6.000                                   | 0,966 kg/m |
| 630P 04040 L52 | 5.200                                   |            |
| 630P 04040 L41 | 4.500                                   |            |
| 130P 04040 L01 | auf Wunschlänge geschnitten (bis 6.000) |            |

#### PROFIL 40 × 40 STANDARD



| Art.-Nr.       | Länge                                   | Gewicht    |
|----------------|---|------------|
| 630P 04040 S60 | 6.000                                   | 1,074 kg/m |
| 630P 04040 S52 | 5.200                                   |            |
| 630P 04040 S40 | 4.500                                   |            |
| 130P 04040 S00 | auf Wunschlänge geschnitten (bis 6.000) |            |

#### PROFIL 40 × 40 STANDARD, SCHWARZ ELOXIERT



| Art.-Nr.       | Länge                                   | Gewicht    |
|----------------|---|------------|
| 63EP 04040 S60 | 6.000                                   | 1,074 kg/m |
| 13EP 04040 S00 | auf Wunschlänge geschnitten (bis 6.000) |            |

#### PROFIL 40 × 60



| Art.-Nr.       | Länge                                   | Gewicht    |
|----------------|---|------------|
| 630P 04060 060 | 6.000                                   | 1,454 kg/m |
| 130P 04060 000 | auf Wunschlänge geschnitten (bis 6.000) |            |

## PROFILE UND VERBINDER

### MONTAGEPROFILE

#### L-PROFIL

Material: Aluminium



| Art.-Nr.       | Maße        | Länge   | Gewicht    |
|----------------|-------------|---|------------|
| 630W 3030 3C   | 30 × 30 × 3 | 6.000   | 0,462 kg/m |
| 130W 3030 3C00 |             | auf Wunschlänge geschnitten<br>(bis 6.000 mm) |            |
| 630W 4040 4C   | 40 × 40 × 4 | 6.000   | 0,821 kg/m |
| 130W 4040 4B00 |             | auf Wunschlänge geschnitten<br>(bis 6.000 mm) |            |
| 630W 5050 4C   | 50 × 50 × 4 | 6.000   | 1,037 kg/m |
| 130W 5050 4C00 |             | auf Wunschlänge geschnitten<br>(bis 6.000 mm) |            |
| 630W 5050 5C   | 50 × 50 × 5 | 6.000   | 1,283 kg/m |
| 130W 5050 5C00 |             | auf Wunschlänge geschnitten<br>(bis 6.000 mm) |            |

#### SONDER-PROFILE AUF ANFRAGE

##### PROFIL 45 × 75

##### PROFIL 65 × 100

##### PROFIL 75 × 120

Material: Aluminium, EN AW-6063 T66



Auf Anfrage



Mindestabnahme 1 t = 360 m



Mindestabnahme 1 t = 280 m

## PROFILE UND VERBINDER

### VERBINDUNGSELEMENTE

#### KREUZVERBINDER

Material: Aluminium, EN AW-6063 T66  
 Zur Befestigung der Profile 38 × 33, 40 × 40 Standard, 40 × 60, 65 × 100 und 75 × 120 auf anderen Profilen (Kreuzverbund)



| Art.-Nr.       | vormontiert mit   |
|----------------|---|
| 1190 1003 K000 | Zylinderkopfschraube<br>M6 × 16, Gewindeplatte          |
| 1190 1001 K000 | Hammerkopfschraube<br>M8 × 20, Sechskantmutter, Scheibe |
| 1190 1004 K000 | Sechskantschraube<br>M6 × 16, Gewindeplatte, Scheibe    |

#### SCHIENENVERBINDER

Material: Edelstahl 1.4301  
 für die Profile 28 × 22, 28 × 28, 38 × 33, 40 × 40 Leicht und Standard, 40 × 60 – Lieferung erfolgt vormontiert inkl. Hammerkopfschrauben und Sperrzahnmuttern M8



| Art.-Nr.       | Maße/Beschreibung   |
|----------------|---|
| 1150 1441 K020 | 30 × 6 × 200 für Schienenverbindungen<br>außerhalb des Momenten-Nullpunkt |
| 1150 1441 K120 | 30 × 4 × 200 für Schienenverbindungen<br>im Momenten-Nullpunkt            |

#### L- UND Z-WINKEL

Material: Edelstahl 1.4301, 30 × 4; vormontiert mit  
 2 Hammerkopfschrauben und Sperrzahnmuttern M8



| Art.-Nr.       | Beschreibung |
|----------------|--------------|
| 1150 7040 4K30 | L-Winkel     |
| 1150 6028 4K10 | Z-Winkel     |

#### LÄNGENAUSDEHNUNGSVERBINDER

Material: Aluminium, EN AW-6063 T66  
 vormontiert mit 2 Sechskantschrauben M6 × 16



| Art.-Nr.       | für Profile   |
|----------------|---|
| 1130 111K 0010 | 28 × 28, 38 × 33,<br>40 × 40 Leicht und Standard, 40 × 60 |

## PROFILE UND VERBINDER

### ZUBEHÖR FÜR PROFILE

#### KANTENCLIP

Material: Polyamid 6.6, UV-stabilisiert



| Art.-Nr.       | Anwendung          |
|----------------|--------------------|
| 5KAN SW48 2003 | parallel zur Kante |
| 5KAN SW48 2005 | seitlich zur Kante |

#### KABELBINDER

Material: Polyamid 6.6, UV-stabilisiert



| Art.-Nr.       | Maße          |
|----------------|---------------|
| 5UNI SW48 3000 | 4,8 × 290–300 |

#### ENDVERSCHLUSS FÜR PROFILSCHIENEN

Material: Kunststoff schwarz



| Art.-Nr.       | Maße    |
|----------------|---------|
| 1180 0028 2800 | 28 × 28 |
| 1180 0038 3300 | 38 × 33 |
| 1180 0040 4000 | 40 × 40 |
| 1180 0060 4000 | 40 × 60 |

# AUFSTÄNDERUNGSWINKEL

- Komplettssets
- Einzelteile





NEU

## AUFSTÄNDERUNGSWINKEL

Aufständerungswinkel können Sie ab sofort im Baukastensystem kaufen. Wichtig für die Wahl der richtigen Artikel sind der gewünschte Anstellwinkel und die Modulausrichtung (senkrecht/waagrecht). Die Winkel sind mit allen Dachbefestigungen kombinierbar.

Sie können sich außerdem entweder für komplette Winkel inkl. Schraubensets und Kreuzverbinder oder Einzelteile entscheiden.

### Wann entscheide ich mich für komplette Winkel?

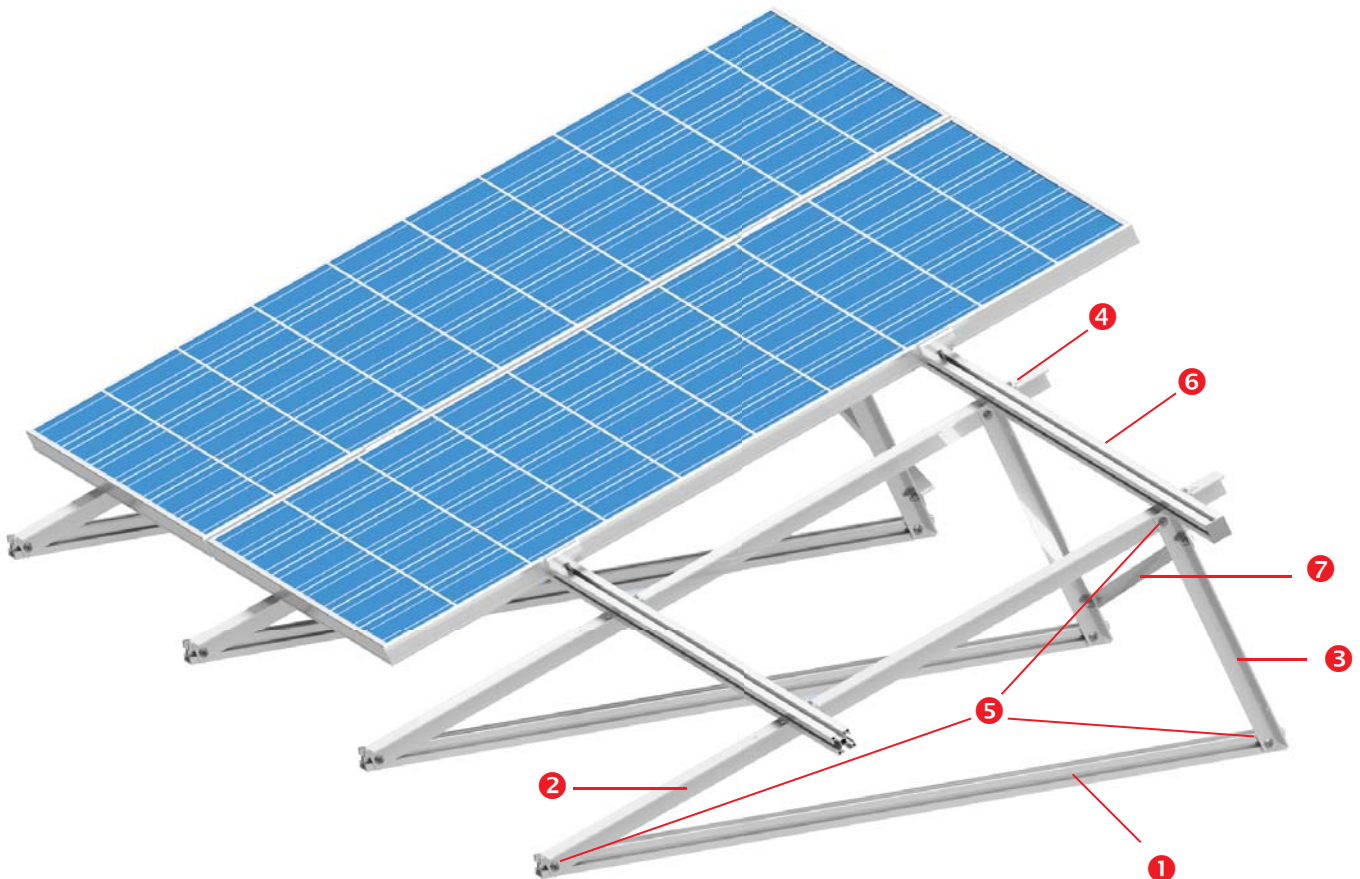
Wenn Sie keine durchgehende Grundschiene benötigen.

### Wann entscheide ich mich für Einzelteile?

Wenn Sie eine durchgehende Grundschiene ❶ montieren möchten. Sie können unser Profil 40 × 40 Standard bis 6 m Länge als Grundprofil bestellen und dazu die Aufschlagwinkel ❷, Stützwinkel ❸, Kreuzverbinder ❹ und Schraubensets ❺.

Als **Montageprofil** ❻ (nicht im Set enthalten) verwenden Sie das Profil 40 × 40 Standard. Die Länge richtet sich nach der Modulgröße + Klemmenabstand + Raum für Endklemmenmontage.

Die **Diagonalstreben** ❼ sind separat erhältlich und werden am Ende bzw. Anfang einer Modulreihe bzw. nach 10 Modulen gegenläufig montiert.





NEU

**AUFSTÄNDERUNGSWINKEL KOMPLETT  
 SENKRECHTE MODULMONTAGE**

Material: Aluminium, EN AW-6063 T66  
 1 Grundprofil, 1 Stützwinkel, Auflegewinkel, 2 Kreuzverbinder-Sets, Schraubenset



| Art.-Nr.   | Beschreibung  |
|------------|---------------|
| 13AW SK100 | 10° senkrecht |
| 13AW SK150 | 15° senkrecht |
| 13AW SK200 | 20° senkrecht |
| 13AW SK250 | 25° senkrecht |
| 13AW SK300 | 30° senkrecht |

NEU

**AUFSTÄNDERUNGSWINKEL KOMPLETT  
 WAAGERECHTE MODULMONTAGE**

Material: Aluminium, EN AW-6063 T66  
 1 Grundprofil, 1 Stützwinkel, 1 Auflegewinkel, 2 Kreuzverbinder-Sets, Schraubenset

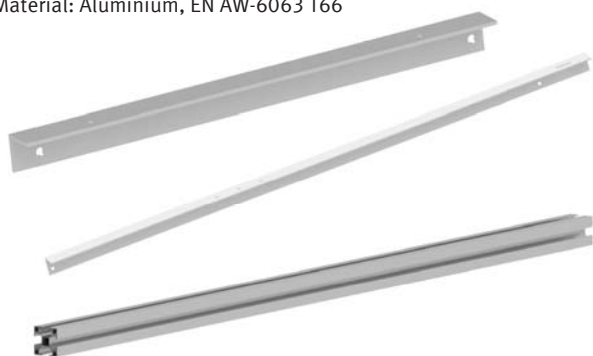


| Art.-Nr.   | Beschreibung  |
|------------|---------------|
| 13AW WK100 | 10° waagrecht |
| 13AW WK150 | 15° waagrecht |
| 13AW WK200 | 20° waagrecht |
| 13AW WK250 | 25° waagrecht |
| 13AW WK300 | 30° waagrecht |

NEU

**EINZELNE WINKEL  
 SENKRECHTE MODULMONTAGE**

Material: Aluminium, EN AW-6063 T66



| Art.-Nr.      | Beschreibung   |
|---------------|--|
| 13AW SA14 500 | Auflegewinkel senkrecht                                |
| 13AW SS100    | Stützwinkel senkrecht 10°                              |
| 13AW SS150    | Stützwinkel senkrecht 15°                              |
| 13AW SS200    | Stützwinkel senkrecht 20°                              |
| 13AW SS250    | Stützwinkel senkrecht 25°                              |
| 13AW SS300    | Stützwinkel senkrecht 30°                              |
| 13AW SP100    | Grundprofil senkrecht für Winkel 10–20°, Länge 1490 mm |
| 13AW SP250    | Grundprofil senkrecht für Winkel 25–30°, Länge 1620 mm |

NEU

**EINZELNE WINKEL  
 WAAGERECHTE MODULMONTAGE**

Material: Aluminium, EN AW-6063 T66



| Art.-Nr.      | Beschreibung   |
|---------------|--|
| 13AW WA11 900 | Auflegewinkel waagrecht                                |
| 13AW WS100    | Stützwinkel waagrecht 10°                              |
| 13AW WS150    | Stützwinkel waagrecht 15°                              |
| 13AW WS200    | Stützwinkel waagrecht 20°                              |
| 13AW WS250    | Stützwinkel waagrecht 25°                              |
| 13AW WS300    | Stützwinkel waagrecht 30°                              |
| 13AW WP100    | Grundprofil waagrecht für Winkel 10–20°, Länge 1190 mm |
| 13AW WP250    | Grundprofil waagrecht für Winkel 25–30°, Länge 1295 mm |

NEU

### KREUZVERBINDER-SET UNMONTIERT

Material: Aluminium, EN AW-6063 T66



| Art.-Nr.   | Beschreibung  |
|------------|---|
| 1KV SET 01 | Sie benötigen 2 Kreuzverbinder je Aufständerrungswinkel |

NEU

### VERSCHRAUBUNGS-SET FÜR AUFSTÄNDERUNG

Material: Aluminium, EN AW-6063 T66



| Art.-Nr.    | Beschreibung  |
|-------------|---|
| 13AW SET 01 | 2 Hammerkopfschrauben M8 × 20,<br>1 Sechskantschraube M8 × 20,<br>3 Sechskantmuttern M8 |

NEU

### DIAGONALSTREBE

incl. Verschraubung, unmontiert  
Material: Aluminium, EN AW-6063 T66



| Art.-Nr.       | Länge   |
|----------------|---------|
| 13DS 3030 1000 | 1000 mm |
| 13DS 3030 1250 | 1250 mm |
| 13DS 3030 1500 | 1500 mm |
| 13DS 3030 1750 | 1750 mm |
| 13DS 3030 2000 | 2000 mm |
| 13DS 3030 2250 | 2250 mm |

# MODULBEFESTIGUNGEN

- Klemmplatten als Mittelklemmen
- Mittelklemmen
- Endklemmen
- Abrutschsicherungen
- Variable Klemmen



## MODULBEFESTIGUNGEN

### KLEMMPLATTEN

Mittel-Klemmplatte zur Verwendung bei kleinstmöglichen Modulabständen (7 mm)

Auf Anfrage mit Bohrung 9 für Schrauben M8 (Modulabstände 9 mm)

Größe der Klemmplatte 50 × 26 × 4, Material: Aluminium, EN AW-6063 T66

#### KLEMMPLATTE UNMONTIERT



| Art.-Nr.       | für Schraube |
|----------------|--------------|
| 3130 3026 4600 | M6           |

#### KLEMMPLATTE UNMONTIERT; SCHWARZ ELOXIERT



| Art.-Nr.       | für Schraube |
|----------------|--------------|
| 313E 3026 4600 | M6           |

#### KLEMMPLATTE MIT SECHSKANTSCHRAUBE

Lieferung erfolgt inkl. Gewindeplatte M6, Sechskantschraube und Scheibe. Weitere Modulhöhen auf Anfrage.



| Art.-Nr.       | für Modulhöhe | Schraube |
|----------------|---------------|----------|
| 1130 3028 4600 | 28–32         | M6 × 45  |
| 1130 3033 4600 | 33–37         | M6 × 50  |
| 1130 3038 4600 | 38–42         | M6 × 55  |
| 1130 3043 4600 | 43–47         | M6 × 60  |
| 1130 3048 4600 | 48–50         | M6 × 65  |

#### KLEMMPLATTE MIT SECHSKANTSCHRAUBE, SCHWARZ ELOXIERT

Lieferung erfolgt inkl. Gewindeplatte M6, Sechskantschraube und Scheibe. Weitere Modulhöhen auf Anfrage.



| Art.-Nr.       | für Modulhöhe | Schraube |
|----------------|---------------|----------|
| 113E 3028 4600 | 28–32         | M6 × 45  |
| 113E 3033 4600 | 33–37         | M6 × 50  |
| 113E 3038 4600 | 38–42         | M6 × 55  |
| 113E 3043 4600 | 43–47         | M6 × 60  |
| 113E 3048 4600 | 48–50         | M6 × 65  |

**MODULBEFESTIGUNGEN**

**MITTELKLEMMEN**

Modulabstand 19 mm, Länge der Klemme 70 mm  
Auf Anfrage mit Bohrung 9 für Schrauben M8  
Material: Aluminium, EN AW-6063 T66

**MITTELKLEMME UNMONTIERT**



| Art.-Nr.       | für Schraube |
|----------------|--------------|
| 3190 3070 0600 | M6           |

**MITTELKLEMME MIT ZYLINDERKOPFSCHRAUBE**

Lieferung erfolgt inkl. Gewindeplatte M6 und Zylinderkopfschraube  
Weitere Modulhöhen auf Anfrage.



| Art.-Nr.       | für Modulhöhe | Schraube |
|----------------|---------------|----------|
| 1190 3230 0600 | 30–33         | M6 × 20  |
| 1190 3234 0600 | 34–38         | M6 × 25  |
| 1190 3239 0600 | 39–43         | M6 × 30  |
| 1190 3244 0600 | 44–48         | M6 × 35  |
| 1190 3249 0600 | 49–50         | M6 × 40  |

**MITTELKLEMME UNMONTIERT, SCHWARZ ELOXIERT**



| Art.-Nr.       | für Schraube |
|----------------|--------------|
| 319E 3070 0600 | M6           |

**MITTELKLEMME UNMONTIERT, SCHWARZ ELOXIERT MIT SCHNITTKANTE**

NEU



| Art.-Nr.       | für Schraube |
|----------------|--------------|
| 319E 3070 S600 | M6           |

## MODULBEFESTIGUNGEN

### MITTELKLEMMEN

Modulabstand 19 mm, Länge der Klemme 70 mm  
 Auf Anfrage mit Bohrung 9 für Schrauben M8  
 Material: Aluminium, EN AW-6063 T66

#### MITTELKLEMME MIT ZYLINDERKOPFSCHRAUBE, SCHWARZ ELOXIERT

Lieferung erfolgt inkl. Gewindeplatte M6 und  
 Zylinderkopfschraube  
 Weitere Modulhöhen auf Anfrage.



| Art.-Nr.       | für<br>Modulhöhe | Schraube |
|----------------|------------------|----------|
| 119E 3230 0600 | 30–33            | M6 × 20  |
| 119E 3234 0600 | 34–38            | M6 × 25  |
| 119E 3239 0600 | 39–43            | M6 × 30  |
| 119E 3244 0600 | 44–48            | M6 × 35  |
| 119E 3249 0600 | 49–50            | M6 × 40  |

#### MITTELKLEMME MIT ZYLINDERKOPFSCHRAUBE, SCHWARZ ELOXIERT MIT SCHNITTKANTE

NEU

Lieferung erfolgt inkl. Gewindeplatte M6 und  
 Zylinderkopfschraube  
 Weitere Modulhöhen auf Anfrage.



| Art.-Nr.       | für<br>Modulhöhe | Schraube |
|----------------|------------------|----------|
| 119E 3230 S600 | 30–33            | M6 × 20  |
| 119E 3234 S600 | 34–38            | M6 × 25  |
| 119E 3239 S600 | 39–43            | M6 × 30  |
| 119E 3244 S600 | 44–48            | M6 × 35  |
| 119E 3249 S600 | 49–50            | M6 × 40  |



## MODULBEFESTIGUNGEN

### ENDKLEMMEN

Länge der Klemmen: 40 mm (Individuelle Längen und weitere Modulhöhen auf Anfrage)

Material: Aluminium, EN AW-6063 T66

Auf Anfrage mit Bohrung 9 für Schrauben M8

Je nach Fertigungsprozess haben unsere Endklemmen einen Steg in unterschiedlicher Höhe.

Die Schraubenlängen sind an die Steghöhen angepasst.

### ENDKLEMME



| für Modulhöhe | Klemmenart | unmontiert     | mit Zylinderkopfschraube | mit Sechskantschraube |
|---------------|------------|----------------|--------------------------|-----------------------|
| 30            | mit Steg   | 3190 2030 0610 | 1190 2230 0610           | 1190 2030 0610        |
| 31            | mit Steg   | 3190 2031 0600 | 1190 2231 0600           | 1190 2031 0600        |
| 32            | ohne Steg  | 3190 2032 0610 | 1190 2232 0610           | 1190 2032 0610        |
| 33            | mit Steg   | 3190 2033 0600 | 1190 2233 0600           | 1190 2033 0600        |
| 35            | ohne Steg  | 3190 2035 0600 | 1190 2235 0600           | 1190 2035 0600        |
| 38            | ohne Steg  | 3190 2038 0610 | 1190 2238 0610           | 1190 2038 0610        |
| 39            | mit Steg   | 3190 2039 0600 | 1190 2239 0600           | 1190 2039 0600        |
| 40            | ohne Steg  | 3190 2040 0600 | 1190 2240 0600           | 1190 2040 0600        |
| 41            | mit Steg   | 3190 2041 0600 | 1190 2241 0600           | 1190 2041 0600        |
| 42            | ohne Steg  | 3190 2042 0600 | 1190 2242 0600           | 1190 2042 0600        |
| 45            | ohne Steg  | 3190 2045 0600 | 1190 2245 0600           | 1190 2045 0600        |
| 46            | mit Steg   | 3190 2046 0610 | 1190 2246 0610           | 1190 2046 0610        |
| 50            | ohne Steg  | 3190 2050 0600 | 1190 2250 0600           | 1190 2050 0600        |

## MODULBEFESTIGUNGEN

### ENDKLEMMEN FÜR SCHWARZE PV-MODULE

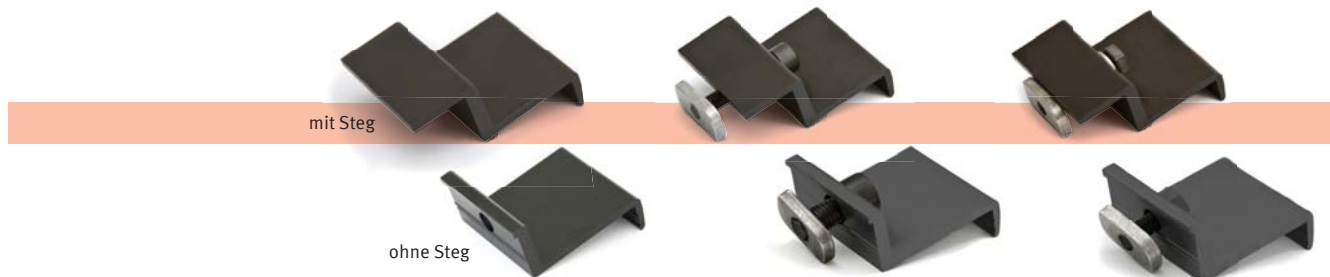
Länge der Klemmen: 40 mm (Individuelle Längen und weitere Modulhöhen auf Anfrage)

Material: Aluminium, EN AW-6063 T66, schwarz eloxiert

Auf Anfrage mit Bohrung 9 für Schrauben M8

Je nach Fertigungsprozess haben unsere Endklemmen einen Steg in unterschiedlicher Höhe. Die Schraubenlängen sind an die Steghöhen angepasst.

### ENDKLEMME SCHWARZ ELOXIERT



| für Modulhöhe | Klemmenart | unmontiert     | mit Zylinderkopfschraube | mit Sechskantschraube |
|---------------|------------|----------------|--------------------------|-----------------------|
| 30            | mit Steg   | 319E 2030 0610 | 119E 2230 0610           | 119E 2030 0610        |
| 31            | mit Steg   | 319E 2031 0600 | 119E 2231 0600           | 119E 2031 0600        |
| 32            | ohne Steg  | 319E 2032 0610 | 119E 2232 0610           | 119E 2032 0610        |
| 33            | mit Steg   | 319E 2033 0600 | 119E 2233 0600           | 119E 2033 0600        |
| 35            | ohne Steg  | 319E 2035 0600 | 119E 2235 0600           | 119E 2035 0600        |
| 38            | ohne Steg  | 319E 2038 0610 | 119E 2238 0610           | 119E 2038 0610        |
| 39            | mit Steg   | 319E 2039 0600 | 119E 2239 0600           | 119E 2039 0600        |
| 40            | ohne Steg  | 319E 2040 0600 | 119E 2240 0600           | 119E 2040 0600        |
| 41            | mit Steg   | 319E 2041 0600 | 119E 2241 0600           | 119E 2041 0600        |
| 42            | ohne Steg  | 319E 2042 0600 | 119E 2242 0600           | 119E 2042 0600        |
| 45            | ohne Steg  | 319E 2045 0600 | 119E 2245 0600           | 119E 2045 0600        |
| 46            | mit Steg   | 319E 2046 0610 | 119E 2246 0610           | 119E 2046 0610        |
| 50            | ohne Steg  | 319E 2050 0600 | 119E 2250 0600           | 119E 2050 0600        |

NEU

**ENDKLEMME SCHWARZ ELOXIERT MIT SCHNITTKANTE**



| für Modulhöhe | Klemmenart | unmontiert     | mit Zylinderkopfschraube | mit Sechskantschraube |
|---------------|------------|----------------|--------------------------|-----------------------|
| 35            | ohne Steg  | 319E 2035 S600 | 119E 2235 S600           | 119E 2035 S600        |
| 40            | ohne Steg  | 319E 2040 S600 | 119E 2240 S600           | 119E 2040 S600        |

## MODULBEFESTIGUNGEN

### ABRUTSCHSICHERUNGEN

Länge der Klemmen: 40 mm (Individuelle Längen und weitere Modulhöhen auf Anfrage)

Material: Aluminium, EN AW-6063 T66

Auf Anfrage mit Bohrung 9 für Schrauben M8

Je nach Fertigungsprozess haben unsere Endklemmen einen Steg in unterschiedlicher Höhe.

Die Schraubenlängen sind an die Steghöhen angepasst.

### ABRUTSCHSICHERUNGS-ENDKLEMME



| für Modulhöhe | Art.-Nr. mit Zylinderkopfschraube | Art.-Nr. mit Sechskantschraube |
|---------------|-----------------------------------|--------------------------------|
| 30            | 1190 5330 0610                    | 1190 5030 0610                 |
| 31            | 1190 5331 0600                    | 1190 5031 0600                 |
| 32            | 1190 5332 0610                    | 1190 5032 0610                 |
| 33            | 1190 5333 0600                    | 1190 5033 0600                 |
| 35            | 1190 5335 0600                    | 1190 5035 0600                 |
| 38            | 1190 5338 0610                    | 1190 5038 0610                 |
| 39            | 1190 5339 0600                    | 1190 5039 0600                 |
| 40            | 1190 5340 0600                    | 1190 5040 0600                 |
| 41            | 1190 5341 0600                    | 1190 5041 0600                 |
| 42            | 1190 5342 0600                    | 1190 5042 0600                 |
| 45            | 1190 5345 0600                    | 1190 5045 0600                 |
| 46            | 1190 5346 0610                    | 1190 5046 0610                 |
| 50            | 1190 5350 0600                    | 1190 5050 0600                 |

### ABRUTSCHSICHERUNGS-ZYLINDERKOPFSCHRAUBE

Für Montagebohrungen 6–9 mm, Material: A2



| Art.-Nr.       | Schraube |
|----------------|----------|
| 1091 2020 6010 | M6 × 10  |

## MODULBEFESTIGUNGEN

### ABRUTSCHSICHERUNGEN FÜR SCHWARZE PV-MODULE

Länge der Klemmen: 40 mm (Individuelle Längen und weitere Modulhöhen auf Anfrage)

Material: Aluminium, EN AW-6063 T66

Auf Anfrage mit Bohrung 9 für Schrauben M8

Je nach Fertigungsprozess haben unsere Endklemmen einen Steg in unterschiedlicher Höhe.

Die Schraubenlängen sind an die Steghöhen angepasst.

#### ABRUTSCHSICHERUNGS-ENDKLEMME SCHWARZ ELOXIERT



| für Modulhöhe | Art.-Nr. mit<br>Zylinderkopfschraube | Art.-Nr. mit<br>Sechskantschraube |
|---------------|--------------------------------------|-----------------------------------|
| 30            | 119E 5330 0610                       | 119E 5030 0610                    |
| 31            | 119E 5331 0600                       | 119E 5031 0600                    |
| 32            | 119E 5332 0610                       | 119E 5032 0610                    |
| 33            | 119E 5333 0600                       | 119E 5033 0600                    |
| 35            | 119E 5335 0600                       | 119E 5035 0600                    |
| 38            | 119E 5338 0610                       | 119E 5038 0610                    |
| 39            | 119E 5339 0600                       | 119E 5039 0600                    |
| 40            | 119E 5340 0600                       | 119E 5040 0600                    |
| 41            | 119E 5341 0600                       | 119E 5041 0600                    |
| 42            | 119E 5342 0600                       | 119E 5042 0600                    |
| 45            | 119E 5345 0600                       | 119E 5045 0600                    |
| 46            | 119E 5346 0610                       | 119E 5046 0610                    |
| 50            | 119E 5350 0600                       | 119E 5050 0600                    |

#### ABRUTSCHSICHERUNGS-ENDKLEMME SCHWARZ ELOXIERT MIT SCHNITTKANTE

NEU



| für Modulhöhe | Art.-Nr. mit<br>Zylinderkopfschraube | Art.-Nr. mit<br>Sechskantschraube |
|---------------|--------------------------------------|-----------------------------------|
| 35            | 119E 5335 S600                       | 119E 5035 S600                    |
| 40            | 119E 5340 S600                       | 119E 5040 S600                    |

## MODULBEFESTIGUNGEN

### VARIABLE KLEMMEN

#### VARIABLE MITTELKLEMME FÜR MODULHÖHE 35–50

Material: Aluminium, EN AW-6063 T66  
 Länge der Klemme: 70 mm, Modulabstand 19 mm  
 Lieferung erfolgt inkl. Klemmstein M6 und Zylinderkopfschraube  
 M6 × 25. Weitere Modulhöhen auf Anfrage.



| Art.-Nr.       | Beschreibung                       |
|----------------|------------------------------------|
| 1190 3835 0600 | Aluminium blank                    |
| 119E 3835 0600 | schwarz eloxiert                   |
| 119E 3835 S600 | schwarz eloxiert, mit Schnittkante |

#### VARIABLE ENDKLEMME

Material: Aluminium, EN AW-6063 T66  
 Länge der Klemme: 70 mm. Lieferung erfolgt inkl. Klemmstein  
 M6 und Zylinderkopfschraube M6 × 40 bzw. 45.



| Art.-Nr.       | für Modulhöhe | Beschreibung     |
|----------------|---------------|------------------|
| 1190 2835 0600 | 35–46         | Aluminium blank  |
| 1190 2840 0600 | 40–50         |                  |
| 119E 2835 0600 | 35–46         | schwarz eloxiert |
| 119E 2840 0600 | 40–50         |                  |

### VARIABLE MODULKLEMMUNG FÜR WAAGERECHE, AUFGESTÄNDERTE MODULMONTAGE – SET

Material: Aluminium, EN AW-6063 T66

Material: Aluminium, EN AW-6063 T66

Material: Edelstahl 1.4301



| Klemme         |           | Verschiebesicherung |          | Abrutschsicherung |
|----------------|-----------|---------------------|----------|-------------------|
| Art.-Nr.       | Modulhöhe | Art.-Nr.            | Schraube | Art.-Nr.          |
| 1190 2100 0800 | 25–50     | 1130 5640 4810      | M8 × 20  | 1150 5100 0000    |



## KLEINTEILE UND ZUBEHÖR

- Schrauben, Muttern, Scheiben
- Montagezubehör
- Muster anfordern



## KLEINTEILE UND ZUBEHÖR

### SCHRAUBEN UND MUTTERN

#### HAMMERKOPFSCHRAUBE

Material: A2-70, Bauaufsichtliche Zulassung Z-14.4-658



| Art.-Nr.       | Größe    |
|----------------|----------|
| 40HKS 0208 020 | M8 × 20  |
| 40HKS 0208 030 | M8 × 30  |
| 40HKS 0208 040 | M8 × 40  |
| 40HKS 0210 030 | M10 × 30 |

#### SPERRZAHNMUTTER DIN 6923

Material: A2-70



| Art.-Nr.       | Größe   |
|----------------|---------|
| 4692 3020 8000 | für M8  |
| 4692 3021 0000 | für M10 |
| 4692 3021 2000 | für M12 |

#### SECHSKANTMUTTER DIN 934 (EN ISO 4032)

Material: A2-70



| Art.-Nr.       | Größe   |
|----------------|---------|
| 4093 4020 6000 | für M6  |
| 4093 4020 8000 | für M8  |
| 4093 4021 0000 | für M10 |
| 4093 4021 2000 | für M12 |

#### GEWINDEPLATTE

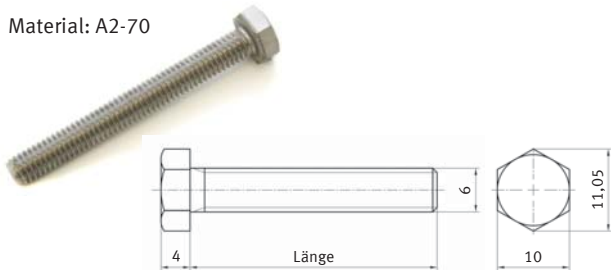
Material: A2, Bauaufsichtliche Zulassung Z-14.4-658



| Art.-Nr.       | für Schraube |
|----------------|--------------|
| 40GP 0020 6001 | M6           |

**KLEINTEILE UND ZUBEHÖR**
**SCHRAUBEN UND MUTTERN**
**SECHSKANTSCHRAUBE M6 DIN 933 (EN ISO 4017)**

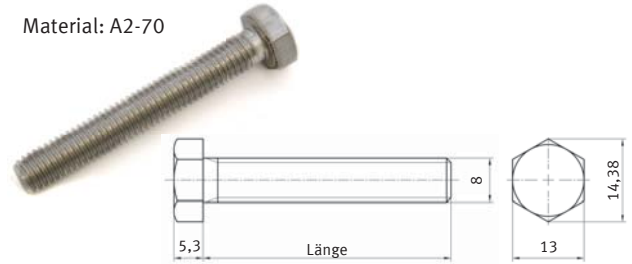
Material: A2-70



| Art.-Nr.       | Länge |
|----------------|-------|
| 4093 3020 6045 | 45    |
| 4093 3020 6050 | 50    |
| 4093 3020 6055 | 55    |
| 4093 3020 6060 | 60    |
| 4093 3020 6065 | 65    |

**SECHSKANTSCHRAUBE M8 DIN 933 (EN ISO 4017)**

Material: A2-70



| Art.-Nr.       | Länge |
|----------------|-------|
| 4093 3020 8016 | 16    |
| 4093 3020 8020 | 20    |
| 4093 3020 8025 | 25    |
| 4093 3020 8035 | 35    |
| 4093 3020 8040 | 40    |

**DÜNNBLECHSCHRAUBE SELBSTFURCHEND**

Material: A2-70, bauaufsichtliche Zulassung Z-14.1-537, Z-14.1-4



| Art.-Nr.       | d × l    |
|----------------|----------|
| 4BSR P020 6025 | 6,0 × 25 |

**BOHRSCHRAUBE MIT RUSPERT-BESCHICHTUNG**

Material: A2-70, Bauaufsichtliche Zulassung Z-14.1-537, Z-14.1-4



| Art.-Nr.       | d × l    |
|----------------|----------|
| 4206 9220 6325 | 6,3 × 25 |

**ZYLINDERKOPFSCHRAUBE MIT INNENSECHSKANT  
DIN 912 (EN ISO 4762)**

Material: A2-70



| Art.-Nr.       | d × l  |
|----------------|--------|
| 4091 2020 6010 | 6 × 10 |
| 4091 2020 6025 | 6 × 25 |
| 4091 2020 8016 | 8 × 16 |
| 4091 2020 8030 | 8 × 30 |

**SENKKOPF-HOLZSCHRAUBE MIT INNENVIELZAHN  
VOLLGEWINDE**

Material: A2-70, Bauaufsichtliche Zulassung Z-9.1-729



| Art.-Nr.       | d × l  |
|----------------|--------|
| 4ASIV 0204 025 | 4 × 25 |
| 4ASIV 0206 080 | 6 × 80 |

## KLEINTEILE UND ZUBEHÖR

### DIN- UND NORMTEILE

#### TELLERKOPFSCHRAUBE

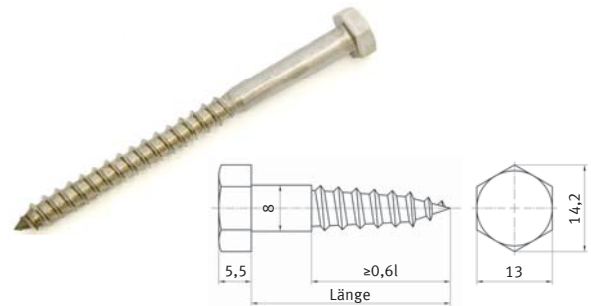
Material: A2-70, Bauaufsichtliche Zulassung Z-9.1-453



| Art.-Nr.       | d × l   | dk   |
|----------------|---------|------|
| 49TK IT20 6100 | 6 × 100 | 14   |
| 49TK IT20 8100 | 8 × 100 | 17,5 |

#### SECHSKANT-HOLZSCHRAUBE M8 DIN 571

Material: A2-70



| Art.-Nr.       | Länge |
|----------------|-------|
| 4057 1020 8080 | 80    |

#### SCHEIBE DIN 125 (EN ISO 7089)

Material: A2-70



| Art.-Nr.       | Größe  |
|----------------|--------|
| 4012 5020 6400 | für M6 |
| 4012 5020 8400 | für M8 |

#### SCHEIBE DIN 9021 (EN ISO 7093)

Material: A2-70



| Art.-Nr.       | Größe   |
|----------------|---------|
| 4902 1020 6400 | für M6  |
| 4902 1020 8400 | für M8  |
| 4902 1021 0500 | für M10 |

**KLEINTEILE UND ZUBEHÖR****BLITZSCHUTZ UND FIXIERUNG****BLITZSCHUTZ KLEMMBOCK****Art.-Nr.**

1130 3608 0100

**TERRAGRIF POTENTIALAUSGLEICH****Art.-Nr.**

5TGR IF05 2017

**SYSTEMMATTE MIT FIXIERKLAPPEN ALUKASCHIERT**

Oberseite mit Fixierklappen, die Unterseite (Alukaschierung) verhindert Weichmachermigration zwischen Dacheindeckung und Systemmatte

**Art.-Nr.**

5BSM A040 1206

**Maße**

400 × 120 × 6mm



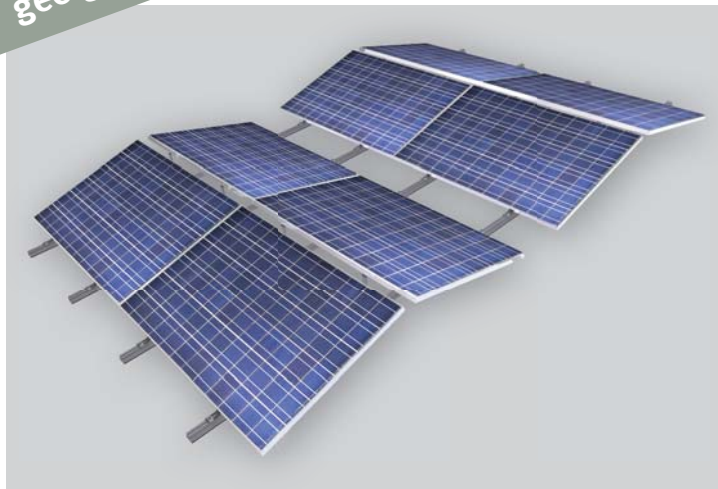


# ALTEC FD\_KOMPAKT

## BALLASTOPTIMIERTE FLACHDACHSYSTEME



Auch für  
hohe Schneelasten  
geeignet!



Sowohl das süd- als auch das ost-west-aufgeständerte System ist für den Einsatz auf den meisten Flachdächern mit einer maximalen Neigung von 3° geeignet. Die 15° geneigten Aufständerungen werden durch eine durchgehende Schienenlage konstruktiv verbunden. Dank der vernetzten Struktur sind auch die Dachrandbereiche bis zu 0,5 m Randabstand mit Modulen belegbar. Dies ist auch bei Dächern ohne Attika bis zu einer Gebäudehöhe von 25 Metern möglich. Die gerahmten Module werden waagrecht an den Rahmenunterseiten am Rahmenflansch befestigt. Dies ermöglicht eine schnelle Montage der Module ohne zusätzliche Klemmen. Der Ballast wird bei der Süd-Aufständerung auf die Windbleche, bei der Ost-West-Aufständerung auf das Aufnahmeblech unter den Modulen aufgebracht.

Unsere Checkliste „Ballastoptimierte Flachdach-Montage“ finden Sie unter [www.altec-metalltechnik.de/downloads](http://www.altec-metalltechnik.de/downloads)

## SCHRÄGDACHSYSTEME ALS AUFDACHMONTAGE

Wählen Sie entsprechend Ihrer Dacheindeckung die Dachbefestigung:

- Dachhaken für Schindel-, Schiefer-, Biberschwanz- oder Pfannenziegel
- Klemmbefestigungen für Falzdächer
- Stockschrauben und Solarbefestiger für Welleternitdächer

Siehe S. 10–22

Danach erfolgt die Montage der Profilschienen senkrecht oder waagrecht:

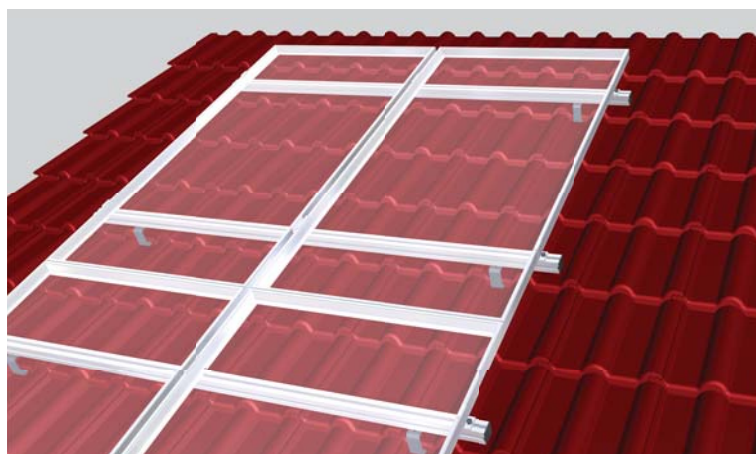
### **Senkrechte Modulmontage**

Anschließend werden die Montageschienen (S. 24) an der Dachbefestigung verschraubt, diese nehmen dann die Module auf.

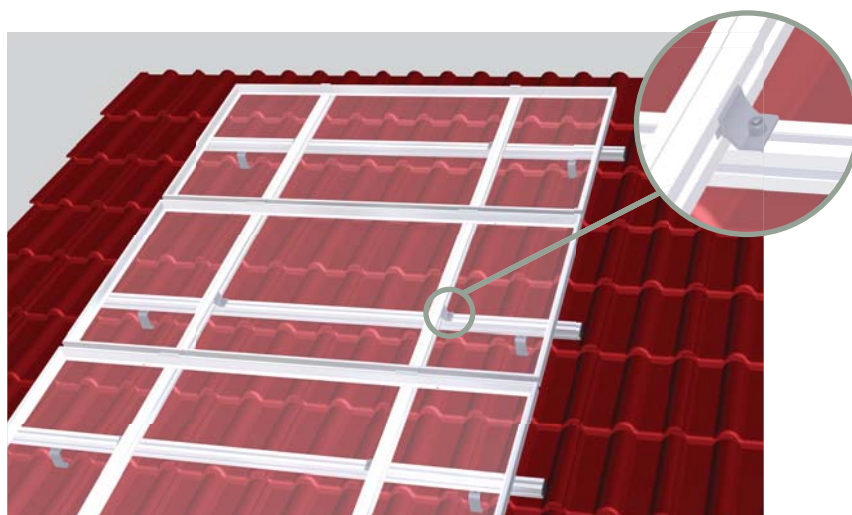
### **Waagrechte Modulmontage im Kreuzverbund**

Die Profile werden auf der Dachbefestigung verschraubt, an den Profilen werden die Montageschienen mit Hilfe von Kreuzverbindern (S. 27) befestigt.

Wählen Sie aus unserem Sortiment Endklemmen sowie Modul-Klemmplatten bzw. Mittelklemmen die für Sie optimalen Einzelteile aus (ab S. 32).



*Senkrechte Modulmontage auf Ziegel-, Falz- und (Well-)Eternitdächern*

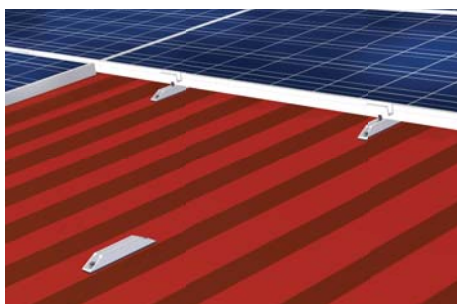


*Waagrechte Modulmontage (Kreuzverbund) auf Ziegel-, Falz- und (Well-)Eternitdächern*

**Unsere Checkliste „Montagesystem“ finden Sie unter [www.altec-metalltechnik.de/downloads](http://www.altec-metalltechnik.de/downloads)**

# ALTEC SD\_TRAFIX

## TRAPEZDACHSYSTEME



### **ALTEC SD\_TRAFIX-H**

#### **(zur waagerechten Modulmontage)**

Verwenden Sie hierfür unseren Trapez-C-Schienenbefestiger, welcher aus nur vier Teilen besteht: einem zugeschnittenen C-Schienen-Stück (vorgebohrt und mit EPDM-Band beklebt), einer Mittel- bzw. Endklemme und zwei Dünnblechschrauben.

Es ist kein Vorbohren erforderlich.



### **ALTEC SD\_TRAFIX-V**

#### **(zur senkrechten Modulmontage)**

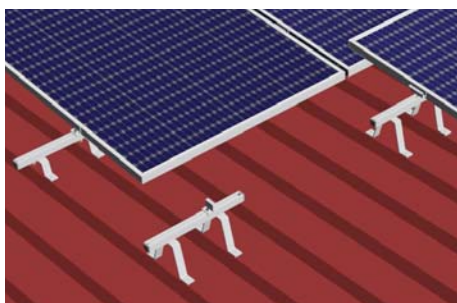
Zum universellen Einsatz auf nahezu allen Trapezblecheindeckungen eignet sich unsere Trapezblechbefestigung. Sie gewährleistet unabhängig von der Sickenbreite eine einfache und schnelle Montage mit geringem Materialaufwand.



### **ALTEC SD\_TRAFIX-V-SELECT**

#### **(zur senkrechten Modulmontage)**

Noch preiswerter und schneller können Sie Ihre Module mit diesem System befestigen. Die Positionierung der Solarmodule ist auf der Schiene frei wählbar. Das System funktioniert mit den gängigsten Sickenabständen. Durch die Verwendung von Dünnblechschrauben ist kein Vorbohren nötig.



### **ALTEC SD\_TRAFIX 5°**

#### **(zur senkrechten und waagerechten Modulmontage)**

Mit dieser Befestigung wird auf eine einfache Weise ein optimaler Anstellwinkel für PV-Module auf sehr flachen Trapezblechdächern erzielt. Damit tritt nicht nur der Selbstreinigungseffekt ein, die Hinterlüftung wird ebenfalls verbessert. Dadurch können die Erträge deutlich erhöht werden.

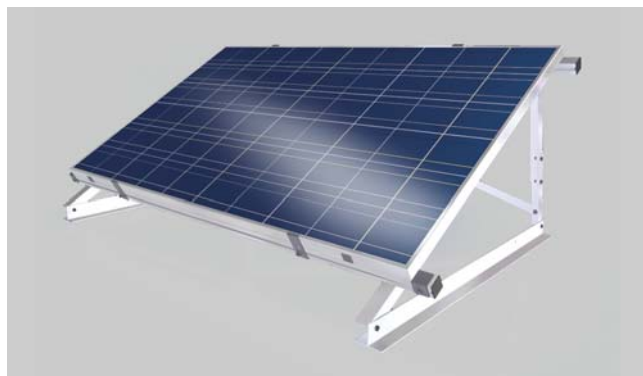
Siehe S. 20

## AUFSTÄNDERUNGEN FÜR FLACH- UND SCHRÄGDÄCHER

In Fällen, in denen keine optimale Dachneigung gegeben ist, kommen aufgeständerte Montagelösungen zum Einsatz. Mit einem Aufständewinkel kann die Modulneigung dem optimalen Jahreswirkungsgrad des Standortes individuell angepasst werden.

Die Winkelkonstruktion besteht aus je einem Auflage-, Stütz- und Grundwinkel, die vor Ort ausgerichtet und verschraubt wird. Die Distanz der Module zueinander steht dabei in Abhängigkeit zum Verschattungsabstand.

Die Art der Dachbefestigung richtet sich nach der Dacheindeckung bzw. -unterkonstruktion. Entsprechend kommen beispielsweise Stockschrauben oder Solarbefestiger zum Einsatz. Die Ausführung der Aufständerungen wird bestimmt durch individuelle Parameter (Dachneigung, Wind- und Schneelasten).



Unsere Aufständewinkel finden Sie ab Seite 29.



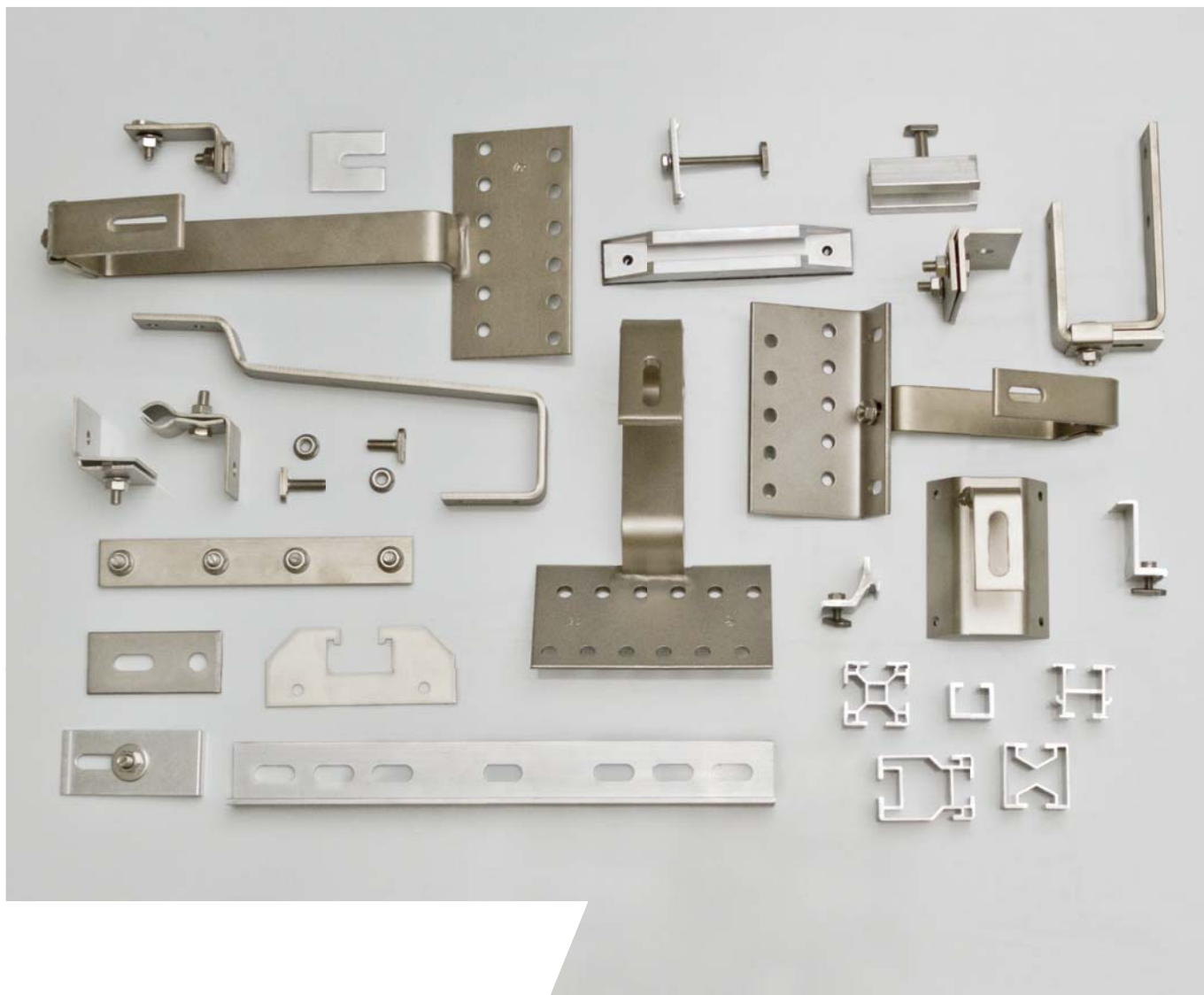


**DAS KANN ICH  
SELBST!**

**MONTAGSYSTEME AUSLEGEN MIT DEM ALTEC.SOLAR.PROTOOL**

**JETZT TEST-ACCOUNT ANFORDERN: [INFO@ALTEC-METALLTECHNIK.DE](mailto:INFO@ALTEC-METALLTECHNIK.DE)**

**ODER [WWW.ALTEC.SOLARPROTOOL.COM](http://WWW.ALTEC.SOLARPROTOOL.COM)**



**ALTEC Metalltechnik GmbH**

Grüne Gasse 1  
07907 Schleiz

Tel.03663 4210-0  
Fax 03663 4210-211  
info@altec-metalltechnik.de  
www.altec-metalltechnik.de  
facebook.com/altec.metalltechnik

Alle Rechte vorbehalten

© 2020 ALTEC Metalltechnik GmbH  
Fotos: © ALTEC Metalltechnik GmbH

Alle in diesem Katalog gegebenen Informationen über Produktcharakteristika, wie Maße, Gewicht und Farben basieren auf dem vorhandenen Wissen zur Zeit des Drucks. Irrtum und technische Änderungen vorbehalten.

**Alle Maße sind in Millimeter angegeben.**